

Datenblatt / data sheet

FireDos FD1000/3-PP-M mit Wartungskurbel / with service crank

1. Technische Daten / Technical Data

Artikelnummer	FD1000-09M1-01-050	part-number	FD1000-09M1-01-050
Zulassungen		approvals	
Max. Durchfluss	1000 l/min	max. flow rate	264 gal/min
Min. Durchfluss*	100 l/min	min. flow rate*	26 gal/min
Min. Betriebstemperatur	5°C	min. operation temperature	41 °F
Max. Betriebstemperatur	50°C	max. operation temperature	122 °F
Max. Betriebsdruck	16 bar	max. operation pressure	235 psi
Nominelle Zumischrate	3 %	nominal admixture rate	3 %
Max. Ansaughöhe**	0 - 0,5 m	max. suction height**	0 - 19.7 in
Gewicht	52 kg	weight	115 lbs.
Nennweite	DN65	nominal bore	DN65 (2.1/2")
Anschluss Wassermotor	2.1/2" AG BSP 2" IG BSP	connection hydraulic motor	2.1/2" male thread BSP 2" female thread BSP
Anschluss Wassermotor		connection hydraulic motor	
-Schnellkupplungen DIN14308	Storz 75=B-DS	-quick couplings	Storz 75=B-DS
Anschluss Ansaugleitung	Storz 52=C-DS	connection suction line	Storz 52=C-DS
-Schnellkupplungen DIN14308	Schlauch 32mm	-quick couplings	hose 1 1/4"
Einbaulänge in der Rohrleitung		installation length inside the piping	
-mit Gewinde	360 mm	-with threads	14.17 in
-mit Schnellkupplungen	405 mm	-with quick couplings	15.94 in
Abmessungen ca.		dimensions app.	
- Länge über alles L:	814 mm	- overall length L:	32.05 in
- Mitte Wasserleitung - Ende Wassermotor l:	141 mm	- center main water line - edge of hydraulic motor l:	5.55 in
- Höhe über alles H:	370 mm	- overall height H:	14.57 in
- Mitte Wasserleitung - Unterseite FireDos h:	171 mm	- center main water line - lowest point of FireDos h:	6.73 in
- Breite über alles W:	547 mm	- overall width W:	21.54 in

*) Eine Zumischung erfolgt bereits bei kleineren Volumenströmen. Am angegebenen Wert wird die Sollzumischung erstmalig erreicht. / Remark: An admixture already takes place at lower flows. The specified admixture rate is reached for the first time.

**) Die max. Ansaughöhe ist von Volumenstrom (Drehzahl) und Viskosität des Schaummittelkonzentrats abhängig. Nähere Erläuterungen siehe Betriebsanleitung. The max. suction height is influenced by water flow (no. of rotations) and viscosity of the foam concentrate.

2. Werkstoffe / Materials

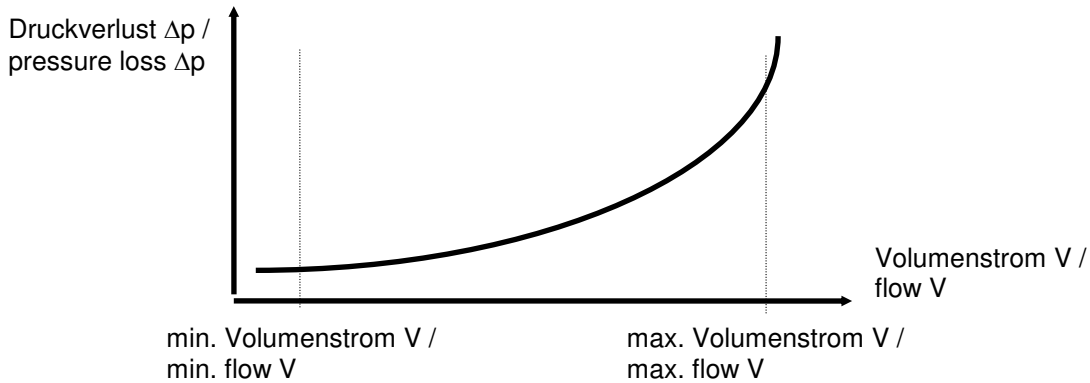
Wassermotor:	Aluminiumguss G-ALSi7Mg, Edelstahl 1.4305, 1.4571, POM, PVDF, AlMgSi1, NBR	hydraulic motor:	cast aluminium, stainless steel 303, 316ti, POM, PVDF, aluminium, NBR
Zumischpumpe:	FPM, Messing, PTFE, 1.4571, Keramik, Stahl	admixture pump:	FKM, brass, PTFE, SS316ti, ceramic, steel
Rohrleitung:	1.4571, Messing, FPM	pipng:	SS316ti, brass, FKM
Kupplung:	Aluminium	clutch:	aluminium

Technische Änderungen vorbehalten / We reserve the right to make technical modifications without prior notice

erstellt / geändert:	am:	Version-Nr.:	genehmigt:	am:
D. Roos	11.08.2011	01	M. Zielinski	11.08.2011

3. Verlauf des Druckverlusts / Pressure Loss Curve

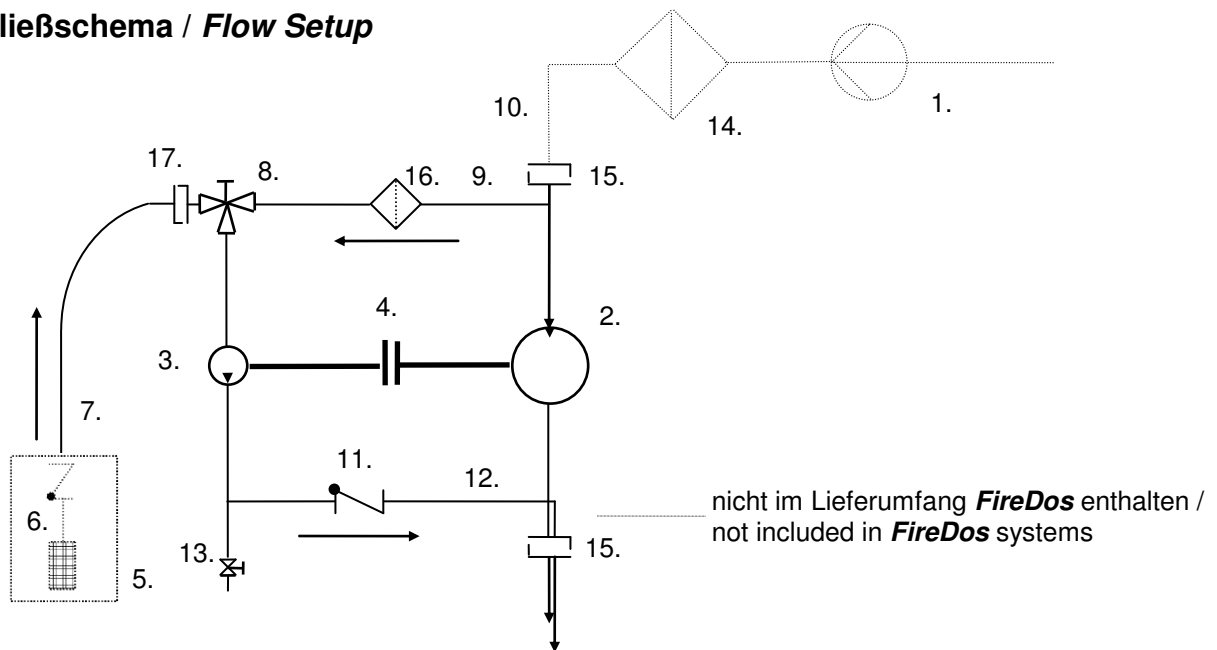
Max. Druckverlust bei angegebenem Durch- fluss:	300 l/min	0,4 bar	max. pressure loss at the following flows:	79 gal/min	5.9 psi
	700 l/min	0,9 bar		185 gal/min	13.2 psi
	1000 l/min	1,8 bar		264 gal/mi	26.5 psi



Der Absolutwert des Druckverlusts ist von den folgenden Betriebsparametern abhängig: Durchfluß im Hauptstrom, Systemdruck, Zumischrate, Viskosität des Schaummittelkonzentrats.

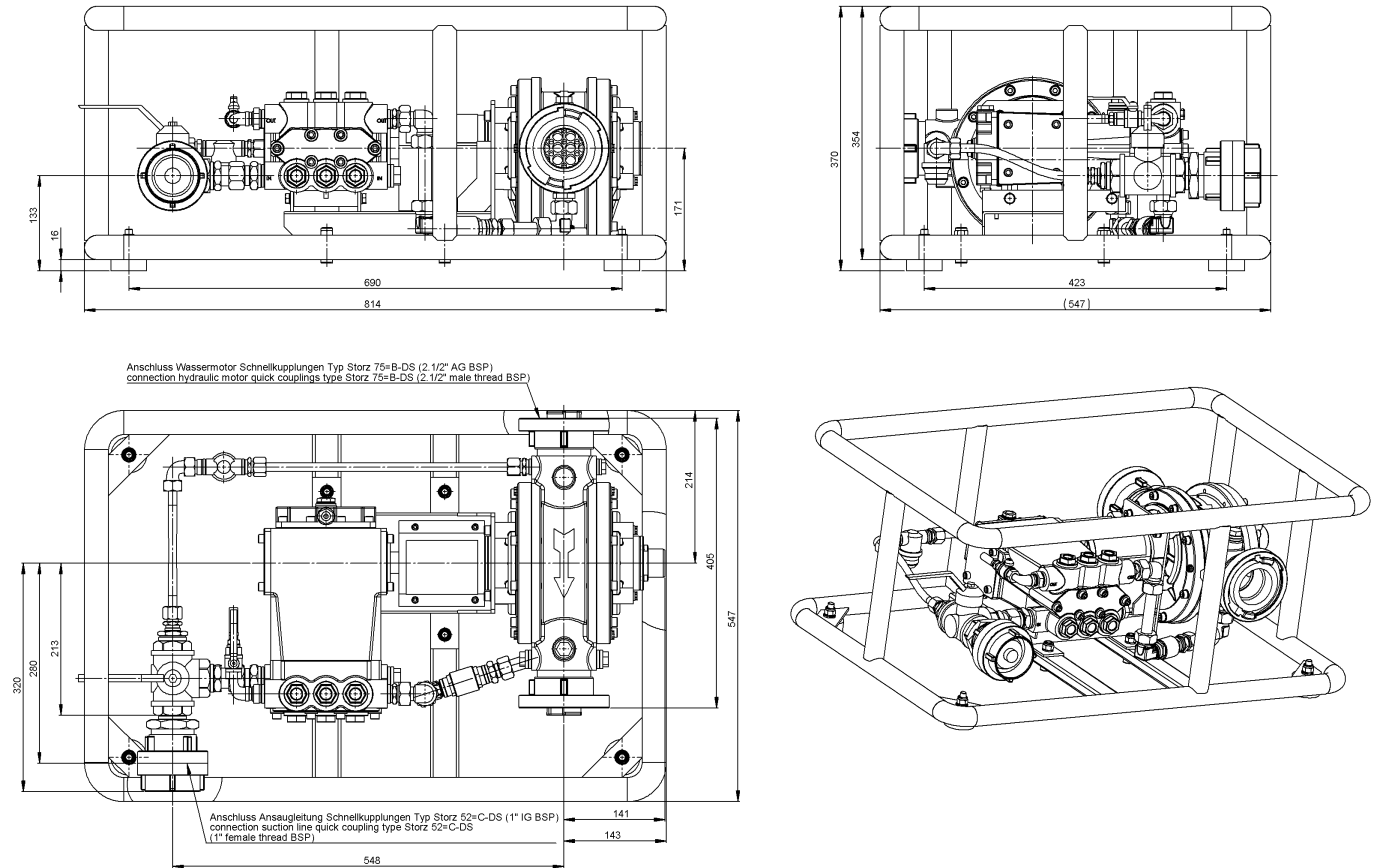
The absolute pressure loss figure depends on following operational parameters: flow rate in the main flow line, system pressure, admixture rate, the viscosity of the foam liquid.

4. Fließschema / Flow Setup



- | | |
|---|--|
| 1. Wasserversorgung | 1. main water supply |
| 2. Wassermotor | 2. hydraulic motor |
| 3. Zumischpumpe | 3. admixture pump |
| 4. Kupplung | 4. coupling |
| 5. Löschmitteladditivvorrat | 5. extinguishing agent supply |
| 6. Fußventil mit Fußfilter | 6. foot valve with foot filter |
| 7. Ansaugleitung | 7. suction line |
| 8. 3-Wege Kugelhahn „Ansaugen / Spülen“ | 8. 3-way-ball-valve „priming / flushing“ |
| 9. Spüleleitung | 9. flushing line |
| 10. Hauptwasserleitung | 10. main water line |
| 11. Rückschlagventil Zumischleitung | 11. check valve of admixture line |
| 12. Zumischleitung | 12. admixture line |
| 13. Entlüftungsventil | 13. air bleed valve |
| 14. Filter der Hauptleitung | 14. filter of the main water line |
| 15. Schnellkupplungen am Wassermotor | 15. quick couplings at hydraulic motor |
| 16. Filter der Spüleleitung | 16. filter of the flushing line |
| 17. Schnellkupplung der Ansaugleitung | 17. quick coupling at the suction line |

5. Abbildung / Illustration



6. Hersteller / Manufacturer

FireDos GmbH
 Auf der Kaulbahn 6
 61200 Wölfersheim
 Tel.: +49 (0) 6036/9796-0
 Fax: +49 (0) 6036/9796-30
 email: info@firedos.de
<http://www.firedos.de>