

Datenblatt / Data sheet

FireDos FD1000/(0,1)0,3-3-APP-F HLF 4 mit Wartungskurbel / with service crank

1. Technische Daten / Technical Data

Artikelnummer	FD1000-15F1-03-171	part-number	FD1000-15F1-03-171
Durchströmungsrichtung	horiz., rechts → links	direction of flow	horizontal, right → left
Max. Löschwasserstrom	1000 l/min	max. extinguishing water flow	264 gal/min
Min. Löschwasserstrom*		min. extinguishing water flow*	
- ohne Anlaufreduzierung	100 l/min	- without flow reduction	26.4 gal/min
- mit Anlaufreduzierung	40 l/min	- with flow reduction	10.5 gal/min
Min. Betriebstemperatur	5 °C	min. operating temperature	41 °F
Max. Betriebstemperatur	50 °C	max. operating temperature	122 °F
Max. Betriebsdruck	16 bar	max. operating pressure	232 psi
Nominelle Zumischrate		nominal proportioning rate	
- ohne Zylinderabschaltung	0,3 % - 3 % stufenlos	- without cylinder cutoff	0.3% - 3% stepless
- mit Zylinderabschaltung	0,1 % - 1 % stufenlos	- with cylinder cutoff	0.1% - 1% stepless
Max. Ansaughöhe**	0 - 0,5 m	max. suction height**	0 - 19.1 in
Gewicht***	92 kg	weight***	203 lbs.
Nennweite	DN65	nominal bore	DN65 (2.1/2")
Anschluss Wassermotor		connection water motor	
Eingang:	2½" AG BSP	inlet:	2½" male thread BSP
Ausgang:	Quadratflansch d _N =70mm, d _K =110mm	outlet:	square - flange d _N =2.8 in, d _K =4.3 in
Anschluss Ansaugleitung		connection suction line	
- internes Ansaugen	- Schlauch 32 mm	- internal suction	- hose 1¼"
- externes Ansaugen	- Storz 52=C-DS	- external suction	- Storz 52=C-DS
Anschluss Druckbegrenzungsventil	IG ½" BSP	connection pressure relief valve	fem. thread ½" BSP
Anschluss Anlaufreduzierung	di=28 mm	conn. reduction of the flow rate	di=28 mm
Abmessungen ca.		dimensions app.	
- Länge über alles L:	992 mm	- overall length L:	39.1 in
- Mitte Löschwasserleitung - Ende FireDos l:	223 mm	- center water line - edge of FireDos l:	8.8 in
- Höhe über alles H:	369 mm	- overall height H:	14.5 in
- Mitte Löschwasserleitung - Unterkante FireDos h:	148 mm	- center water line - lowest point of FireDos h:	5.8 in
- Breite über alles W:	551 mm	- overall width W:	21.7 in

*) Eine Zumischung erfolgt bereits bei kleineren Löschwasserstrom. Am angegebenen Wert wird die Sollzumischung erstmalig erreicht. / Remark: A proportioning already takes place at lower extinguishing water flow. The specified proportioning rate is reached for the first time.

**) Die max. Ansaughöhe ist von Löschwasserstrom (Drehzahl) und Viskosität des Schaummittels abhängig. Nähere Erläuterungen siehe Betriebsanleitung. / The max. suction height is influenced by extinguishing water flow (no. of rotations) and viscosity of the foam agent. Further information you can get from the instruction manual.

***) Bei dem angegebenen Gewicht wurde kein Zubehör berücksichtigt. / The specified weight does not include any accessories / additional equipment.

2. Werkstoffe / Materials

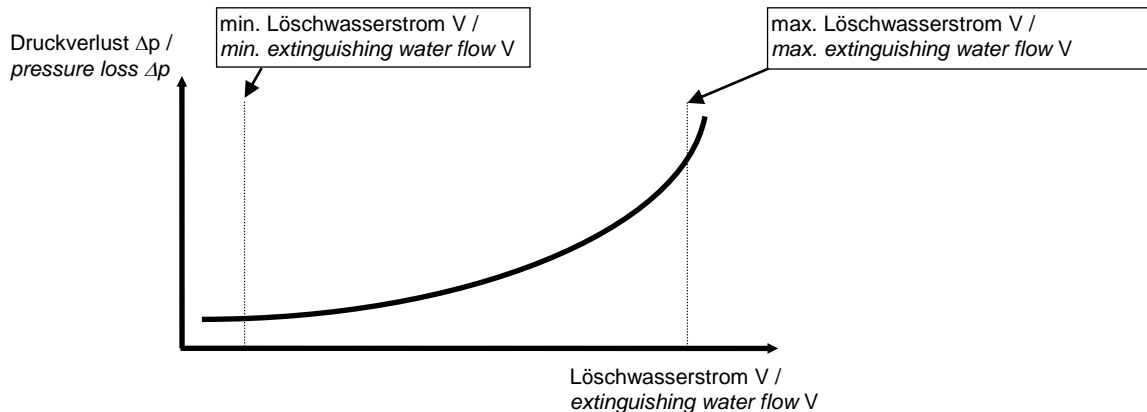
Wassermotor:	Aluminiumguss G-ALSi7Mg, 1.4305, 1.4571, POM, PVDF, AlMgSi1, NBR, AlCuMgPb	water motor:	cast aluminium G-ALSi7Mg, SS303, SS316Ti, POM, PVDF, NBR, AlMgSi1, AlCuMgPb
Zumischpumpe:	FPM, Messing, PTFE, 1.4571, Keramik, Stahl	proportioning pump:	FKM, brass, PTFE, SS316Ti, ceramic, steel
Rohrleitung:	1.4408, 1.4571, Ms, FPM	pipework:	CF-8M, SS316Ti, brass, FKM
Kupplung:	Aluminium, PUR, 1.4301	coupling:	aluminium, PUR, SS304
Zylinderabschaltung:	1.4408, 1.4571, Ms58, PTFE	cylinder cut-off:	CF-8M, SS316Ti, brass, PTFE
Entwässerungen:	1.4571, Ms58, PTFE	drain:	SS316Ti, brass, PTFE
Tragwerk:	1.4301	support frame:	SS304

Technische Änderungen vorbehalten / We reserve the right to make technical modifications without prior notice

erstellt / geändert:	am:	Version-Nr.:	genehmigt:	am:
D. Roos	25.05.2016	03	D. Roos	25.05.2016

3. Verlauf des Druckverlusts / Pressure Loss Curve

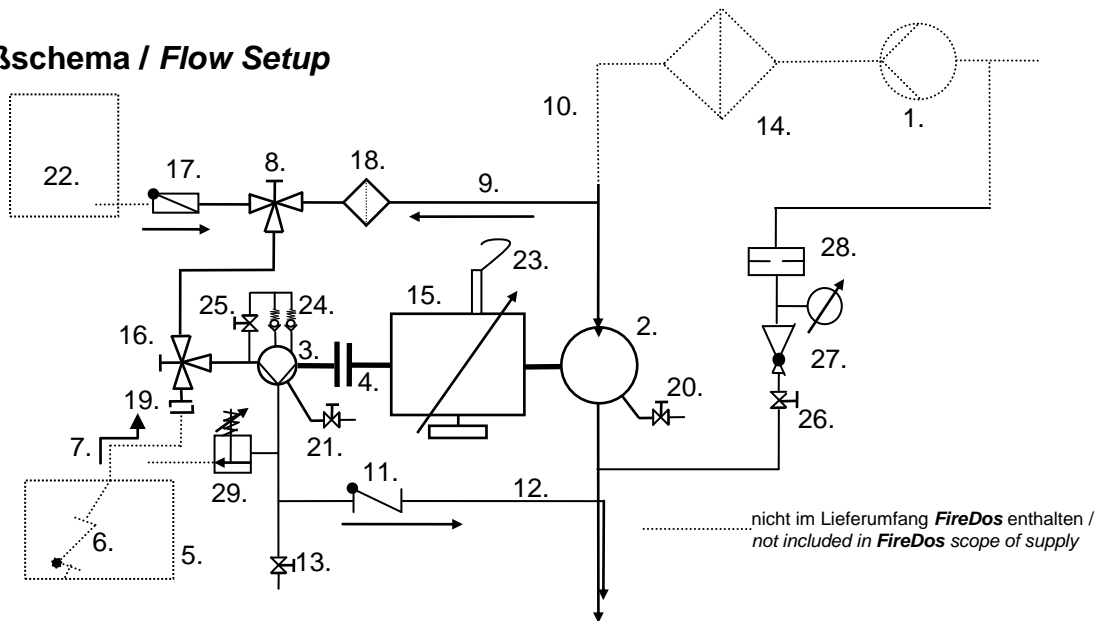
Max. Druckverlust bei angegebenem Lösch- wasserstrom:	300 l/min	0,4 bar	max. pressure loss at the following extinguishing water flow:	79.3 gal/min	5.9 psi
	700 l/min	0,9 bar		185 gal/min	13.2 psi
	1000 l/min	1,8 bar		264 gal/min	26.5 psi



Der absolute Wert des Druckverlusts ist von den folgenden Betriebsparametern abhängig: Durchfluss im Löschwasserstrom, Systemdruck, Zumischrate, Viskosität des Schaummittels.

The absolute pressure loss figure depends on following operational parameters: extinguishing water flow rate, system pressure, proportioning rate, the viscosity of the foam agent.

4. Fließschema / Flow Setup



nicht im Lieferumfang FireDos enthalten /
not included in FireDos scope of supply

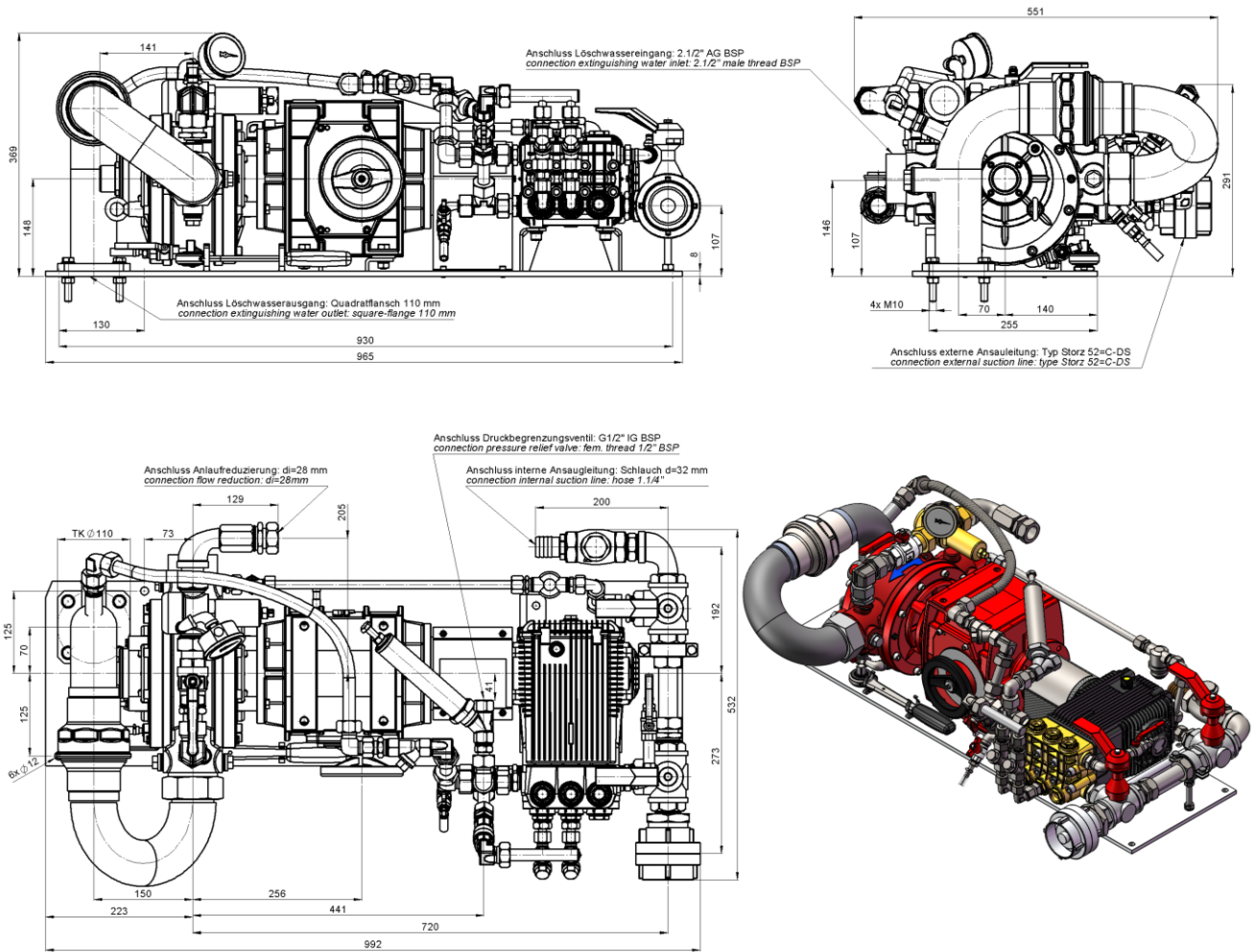
- | | |
|---|--|
| 1. Löschwasserversorgung | 1. supply of extinguishing water |
| 2. Wassermotor | 2. water motor |
| 3. Zumischpumpe | 3. proportioning pump |
| 4. Kupplung | 4. coupling |
| 5. Externer Schaummittelvorrat | 5. external foam agent supply |
| 6. Fußventil Ansaugleitung | 6. foot valve suction line |
| 7. Ansaugleitung (externes Ansaugen) | 7. suction line (external suction) |
| 8. 3-Wege Kugelhahn „intern Ansaugen / Spülen“ | 8. 3-way ball-valve „internal priming / flushing“ |
| 9. Spüleleitung | 9. flushing line |
| 10. Löschwasserleitung | 10. water line |
| 11. Rückschlagventil Zumischleitung | 11. non-return valve of proportioning line |
| 12. Druck- / Zumischleitung | 12. pressure- / proportioning line |
| 13. Entlüftungsventil | 13. air bleed valve |
| 14. Filter der Löschwasserleitung | 14. filter of the water line |
| 15. Stufenlos einstellbares Regelgetriebe | 15. stepless adjustable control gear |
| 16. 3-Wege Kugelhahn „extern / intern Ansaugen“ | 16. 3-way ball-valve „external / internal priming“ |
| 17. Rückschlagklappe | 17. non-return flap |
| 18. Filter der Spüleleitung | 18. filter of the flushing line |
| 19. Schnellkupplung der Ansaugleitung | 19. quick couplings of the suction line |

20. Entwässerung Wassermotor	20. drain line water motor
21. Entwässerung Zumischpumpe	21. drain line proportioning pump
22. Schaummittelvorrat des Fahrzeugs	22. fixed foam agent storage tank
23. Drehzahlsensor (optional)	23. rotational speed sensor (optional)
24. Rückschlagventile Zylinderabschaltung	24. non-return valves cylinder cutoff
25. 2-Wege Kugelhahn Zylinderabschaltung	25. 2-way ball-valve cylinder cutoff
26. 2-Wege Kugelhahn Anlaufreduzierung	26. 2-way ball-valve flow reduction
27. Druckminderer	27. pressure reducing valve
28. Drosselblende der Anlaufreduzierung	28. orifice of the flow reduction
29. Druckbegrenzungsventil	29. pressure relief valve

5. Schaltlogik der Zumischraten / Control of the proportioning rates

Zumischrate <i>proportioning rate</i>	Stellung der 3 - Wege Kugelhähne	<i>position of 3-way ball-valves</i>
0 % Spülen / flushing	- 3-Wege Kugelhahn 8 in Position Spülen - 3-Wege Kugelhahn 16 in Position Spülen / Ansaugen intern - 2-Wege Kugelhahn 25 in beliebiger Position	- 3-way ball-valve 8 in position of flushing - 3-way ball-valve 16 in position of flushing / suction out of truck storage - 2-way ball-valve 25 in any position
0,3 – 3 % aus externem Gebinde 5 / out of external store 5	- 3-Wege Kugelhahn 8 in beliebiger Position - 3-Wege Kugelhahn 16 in Position Ansaugen extern - 2-Wege Kugelhahn 25 in Position geschlossen - Regelgetriebe 15, auf die gewünschte Zumischrate mittels Handrad eingestellt	- 3-way ball-valve 8 in any position - 3-way ball-valve 16 in position of suction out of external storage - 2-way ball-valve 25 in position closed - adjustable control gear 15, manual setting acc. to the needed proportioning rate
0,1 – 1 % aus externem Gebinde 5 / out of external store 5	- 3-Wege Kugelhahn 8 in beliebiger Position - 3-Wege Kugelhahn 16 in Position Ansaugen extern - 2-Wege Kugelhahn 25 in Position geöffnet - Regelgetriebe 15, auf die gewünschte Zumischrate mittels Handrad eingestellt	- 3-way ball-valve 8 in any position - 3-way ball-valve 16 in position of suction out of external storage - 2-way ball-valve 25 in position opened - adjustable control gear 15, manual setting acc. to the needed proportioning rate
0,3 – 3 % aus internem Fahrzeugtank 22 / out of fixed store 22	- 3-Wege Kugelhahn 8 in Position Ansaugen intern - 3-Wege Kugelhahn 16 in Position Spülen / Ansaugen intern - 2-Wege Kugelhahn 25 in Position geschlossen - Regelgetriebe 15, auf die gewünschte Zumischrate mittels Handrad eingestellt	- 3-way ball-valve 8 in position of suction out of internal suction - 3-way ball-valve 16 in position of flushing / suction out of truck storage - 2-way ball-valve 25 in position closed - adjustable control gear 15, manual setting acc. to the needed proportioning rate
0,1 – 1 % aus internem Fahrzeugtank 22 / out of fixed store 22	- 3-Wege Kugelhahn 8 in Position Ansaugen intern - 3-Wege Kugelhahn 16 in Position Spülen / Ansaugen intern - 2-Wege Kugelhahn 25 in Position geöffnet - Regelgetriebe 15, auf die gewünschte Zumischrate mittels Handrad eingestellt	- 3-way ball-valve 8 in position of suction out of internal suction - 3-way ball-valve 16 in position of flushing / suction out of truck storage - 2-way ball-valve 25 in position opened - adjustable control gear 15, manual setting acc. to the needed proportioning rate

6. Abbildung / Illustration



7. Hersteller / Manufacturer

FireDos GmbH
 Auf der Kaulbahn 6
 61200 Wölfersheim
 Tel.: +49 (0) 6036/9796-0
 Fax: +49 (0) 6036/9796-30
 email: info@firedos.de
<http://www.firedos.de>