

Datenblatt / data sheet

FireDos FD1000/0,3-3-APP-M kompakt

1. Technische Daten / Technical Data

Artikelnummer	FD1000-15M1-01-037	part-number	FD1000-15M1-01-037
Zulassungen		approvals	
Max. Durchfluss	1000 l/min	max. flow rate	264 gal/min
Min. Durchfluss*	100 l/min	min. flow rate*	26.4 gal/min
Min. Betriebstemperatur	5°C	min. operation temperature	41 °F
Max. Betriebstemperatur	50°C	max. operation temperature	122 °F
Max. Betriebsdruck	16 bar	max. operation pressure	235 psi
Nominelle Zumischrate	0,3 bis 3%	nominal admixture rate	0.3 to 3%
	stufenlos einstellbar		stepless adjustable
Max. Ansaughöhe**	0 - 0,5 m	max. suction height**	0 – 19.1 in
Gewicht	75 kg	weight	165 lb
Nennweite	DN65	nominal bore	DN65 (2.1/2")
Anschluss Wassermotor	2½" AG BSP 2" IG BSP	connection hydraulic motor	2½" male thread BSP 2" fem. thread BSP
Anschlussoption Wassermotor		optional connect. hydr. motor	
-Schnellkupplungen DIN14308	Storz 75=B-DS	-quick couplings DIN14308	Storz 75=B-DS
Anschluss Zumischpumpe	- 1" IG BSP - Storz 52=C-DS - Schlauch 32mm	connection admixture pump	- 1" fem. thread BSP - quick coupling Storz 52=C-DS - hose 1¼"
Einbaulänge in der Rohrleitung		installation length inside the piping	
-mit Gewinde	360 mm	-with threads	14.17 in
-mit Schnellkupplungen	405 mm	-with quick couplings	15.94 in
Abmessungen ca.		dimensions app.	
- Länge über alles L:	620 mm	- overall length L:	24.41 in
- Mitte Wasserleitung - Ende Wassermotor I:	141 mm	- centre main water line - edge of hydraulic motor I:	5.55 in
- Höhe über alles H:	597 mm	- overall height H:	23.50 in
- Mitte Wasserleitung - Unterkante FireDos h:	270 mm	- centre main water line - lowest point of FireDos h:	10.63 in
- Breite über alles W:	560 mm	- overall width W:	22.05 in

* Eine Zumischung erfolgt bereits bei kleineren Volumenströmen. Am angegebenen Wert wird die Sollzumischung erstmalig erreicht. / Remark: An admixture already takes place at lower flows. The specified admixture rate is reached for the first time.

** Die max. Ansaughöhe ist von Volumenstrom (Drehzahl) und Viskosität des Schaummittelkonzentrats abhängig. Nähere Erläuterungen siehe Betriebsanleitung. The max. suction height is influenced by water flow (no. of rotations) and viscosity of the foam concentrate.

2. Werkstoffe / Materials

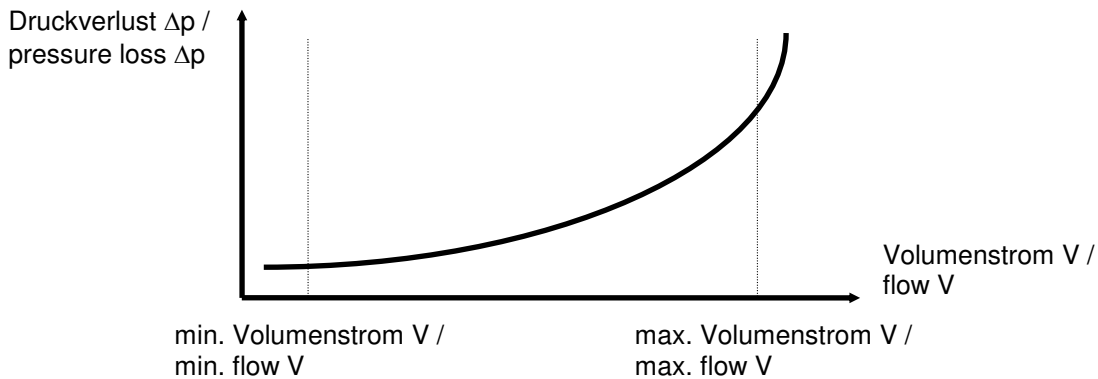
Wassermotor:	Aluminiumguss G-ALSi7Mg, Edelstahl 1.4305, 1.4571, POM, PVDF, AlMgSi1, NBR	hydraulic motor:	cast aluminium, stainless steel 303, 316ti, POM, PVDF, aluminium, NBR
Zumischpumpe:	FPM, Messing, PTFE, 1.4571, Keramik, Stahl	admixture pump:	FKM, brass, PTFE, SS316ti, ceramic, steel
Rohrleitung:	1.4571, Ms, FPM	pipng:	SS316, brass, FKM
Zahnriemen:	Aluminium, PKR	toothed belt drive:	Aluminium, PKR

Technische Änderungen vorbehalten / We reserve the right to make technical modifications without prior notice

erstellt / geändert:	am:	Version-Nr.:	genehmigt:	am:
D. Roos	10.12.2010	01	M. Zielinski	10.12.2010

3. Verlauf des Druckverlusts / Pressure Loss Curve

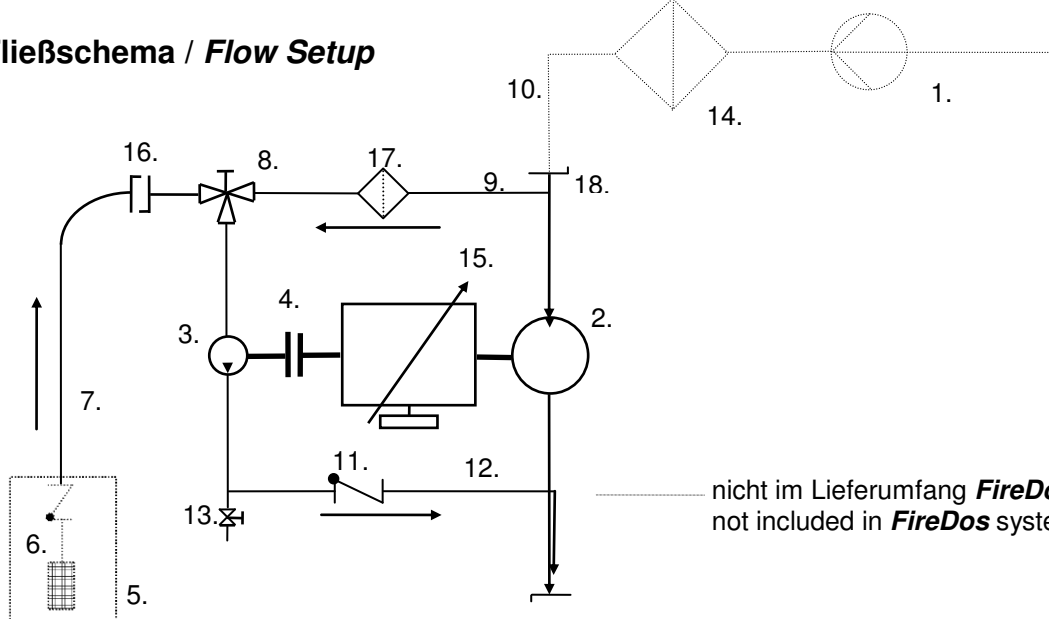
Max. Druckverlust bei angegebenem Durch- fluss:	300 l/min	0,4 bar	max. pressure loss at the following flows:	79,3 gal/min	5.9 psi
	700 l/min	0,9 bar		185 gal/min	13.2 psi
	1000 l/min	1,8 bar		264 gal/min	26.5 psi



Der Absolutwert des Druckverlusts ist von den folgenden Betriebsparametern abhängig: Durchfluß im Hauptstrom, Systemdruck, Zumischrate, Viskosität des Schaummittelkonzentrats.

The absolute pressure loss figure depends on following operational parameters: flow rate in the main flow line, system pressure, admixture rate, the viscosity of the foam liquid.

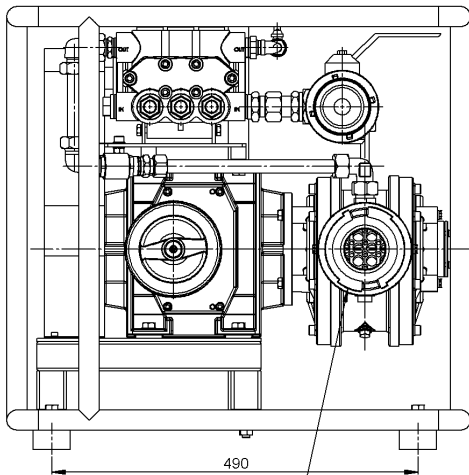
4. Fließschema / Flow Setup



nicht im Lieferumfang **FireDos** enthalten /
not included in **FireDos** systems

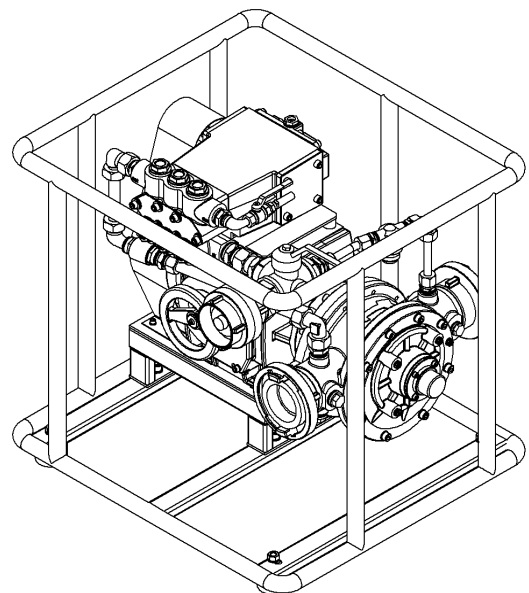
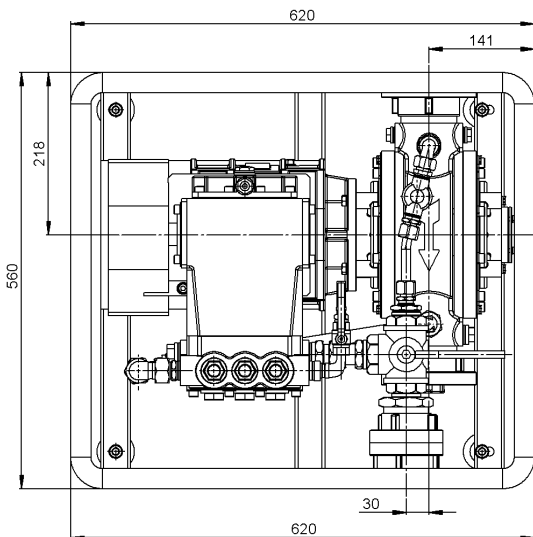
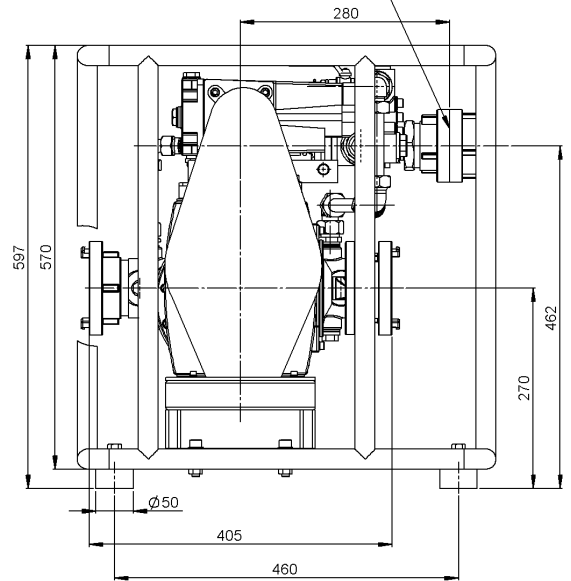
- | | |
|---|--|
| 1. Wasserversorgung | 1. main water supply |
| 2. Wassermotor | 2. hydraulic motor |
| 3. Zumischpumpe | 3. admixture pump |
| 4. Kupplung / Zahnriemen | 4. coupling / toothed belt drive |
| 5. Löschmitteladditivvorrat | 5. extinguishing agent supply |
| 6. Fußventil mit Fußfilter | 6. foot valve with foot filter |
| 7. Ansaugleitung | 7. suction line |
| 8. 3-Wege Kugelhahn „Ansaugen / Spülen“ | 8. 3-way-ball-valve „priming / flushing“ |
| 9. Spüleleitung | 9. flushing line |
| 10. Hauptwasserleitung | 10. main water line |
| 11. Rückschlagventil Zumischleitung | 11. check valve of admixture line |
| 12. Zumischleitung | 12. admixture line |
| 13. Entlüftungsventil | 13. air bleed valve |
| 14. Filter der Hauptleitung | 14. filter of the main water line |
| 15. Regelgetriebe | 15. stepless adjustable control gear box |
| 16. Schnellkupplung der Ansaugleitung | 16. quick coupling of the suction line |
| 17. Filter der Spüleleitung | 17. filter of the flushing line |
| 18. Schnellkupplungen am Wassermotor | 18. quick couplings at the hydraulic motor |

5. Abbildung / Illustration



Anschluss Wassermotor Schnellkupplung Storz 75=B-DS
connection water motor quick couplings Storz 75=B-DS

Anschluss Zmischpumpe Schnellkupplung Storz 52=C-DS
connection admixture pump quick coupling Storz 52=C-DS



6. Hersteller / Manufacturer

FireDos GmbH
 Auf der Kaulbahn 6
 61200 Wölfersheim
 Tel.: +49 (0) 6036/9796-0
 Fax: +49 (0) 6036/9796-30
 email: info@firedos.de
<http://www.firedos.de>