

## Datenblatt / data sheet

### FireDos FD1000/0,3-3-APP-M mit Wartungskurbel / with service crank

#### 1. Technische Daten / Technical Data

Artikelnummer	FD1000-15M1-01-050	part-number	FD1000-15M1-01-050
Zulassungen	-	approvals	-
Max. Durchfluss	1000 l/min	max. flow rate	264 gal/min
Min. Durchfluss*	100 l/min	min. flow rate*	26,4 gal/min
Min. Betriebstemperatur	5 °C	min. operation temperature	41 °F
Max. Betriebstemperatur	50 °C	max. operation temperature	122 °F
Max. Betriebsdruck	16 bar	max. operation pressure	235 psi
Nominelle Zumischrate	0,3 bis 3% stufenlos einstellbar	nominal admixture rate	0,3 to 3% stepless adjustable
Max. Ansaughöhe**	0 - 0,5 m	max. suction height**	0 - 19,1 in
Gewicht***	85 kg	weight***	187,34 lb
Nennweite	DN65	nominal bore	DN65
Anschluss Wassermotor	2½" AG BSP 2" IG BSP	connection hydraulic motor	2½" male thread BSP 2" fem. thread BSP
Anschlussoption Wassermotor		optional connect. hydr. motor	
-Schnellkupplungen DIN14308	Storz 75=B-DS	-quick couplings	Storz 75=B-DS
Anschluss Zumischpumpe	- 1" IG BSP - Storz 52=C-DS  - Schlauch 32mm	connection admixture pump	- 1" fem. thread BSP - quick coupling Storz 52=C-DS - hose 1¼"
Einbaulänge in der Rohrleitung		installation length inside the piping	
-mit Gewinde	360 mm	-with threads	14,17 in
-mit Schnellkupplungen	386 mm	-with quick couplings	15,20 in
Abmessungen ca.		dimensions app.	
- Länge über alles L:	1067 mm	- overall length L:	42,01 in
- Mitte Wasserleitung - Ende hydraulischer Motor I:	141 mm	- centre main water line - edge of hydraulic motor I:	5,55 in
- Höhe über alles H:	416 mm	- overall height H:	16,38 in
- Mitte Wasserleitung - Unterkante FireDos h:	196 mm	- centre main water line - lowest point of FireDos h:	7,72 in
- Breite über alles W:	547 mm	- overall width W:	21,54 in

\* Eine Zumischung erfolgt bereits bei kleineren Löschwasservolumenströmen. Am angegebenen Wert wird die Sollzumischung erstmalig erreicht. / Remark: A proportioning already takes place at lower volumetric flow rate of extinguishing water. The specified proportioning rate is reached for the first time.

\*\* Die max. Ansaughöhe ist von Löschwasservolumenstrom (Drehzahl) und Viskosität des Löschmitteladditivs abhängig. Nähere Erläuterungen siehe Betriebsanleitung. / The max. suction head is influenced by volumetric flow rate of extinguishing water (no. of rotations) and viscosity of the extinguishing agent. Further information you can get from the instruction manual.

\*\*\* Bei dem angegebenen Gewicht wurde kein Zubehör berücksichtigt. / The specified weight does not include any accessories / additional equipment.

#### 2. Werkstoffe / Materials

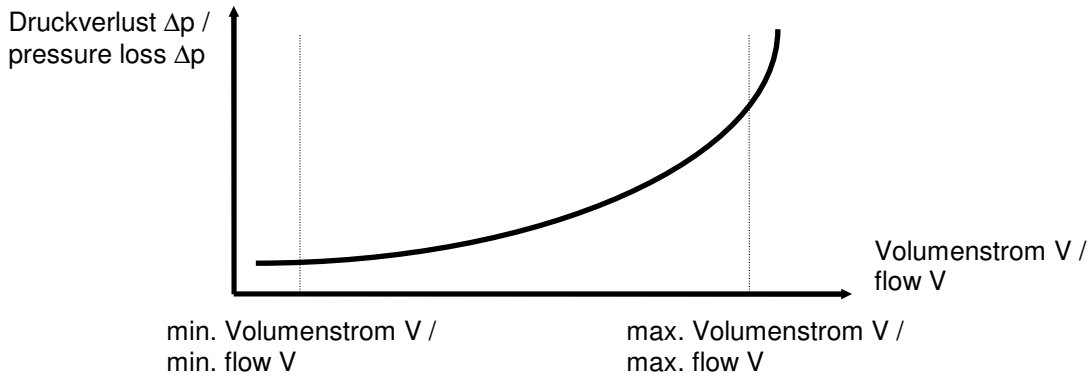
Wassermotor:	Aluminiumguß G-AISi7Mg, Edelstahl 1.4305, 1.4571, POM, PVDF, AlMgSi1, NBR	hydraulic motor:	cast aluminium, stainless steel 303, 316ti, POM, PVDF, alu- minium, NBR
Schaumpumpe:	FPM, Messing, PTFE, 1.4571, Keramik, Stahl	foam pump:	FKM, brass, PTFE, SS316ti, ceramic, steel
Rohrleitung:	1.4571, Ms, FPM	pipng:	SS316, brass, FKM
Kupplung:	Aluminium	clutch:	aluminium

Technische Änderungen vorbehalten / We reserve the right to make technical modifications without prior notice

erstellt / geändert:	am:	Version-Nr.:	genehmigt:	am:
D. Roos	17.12.2013	03	D. Roos	17.12.2013

### 3. Verlauf des Druckverlusts / Pressure Loss Curve

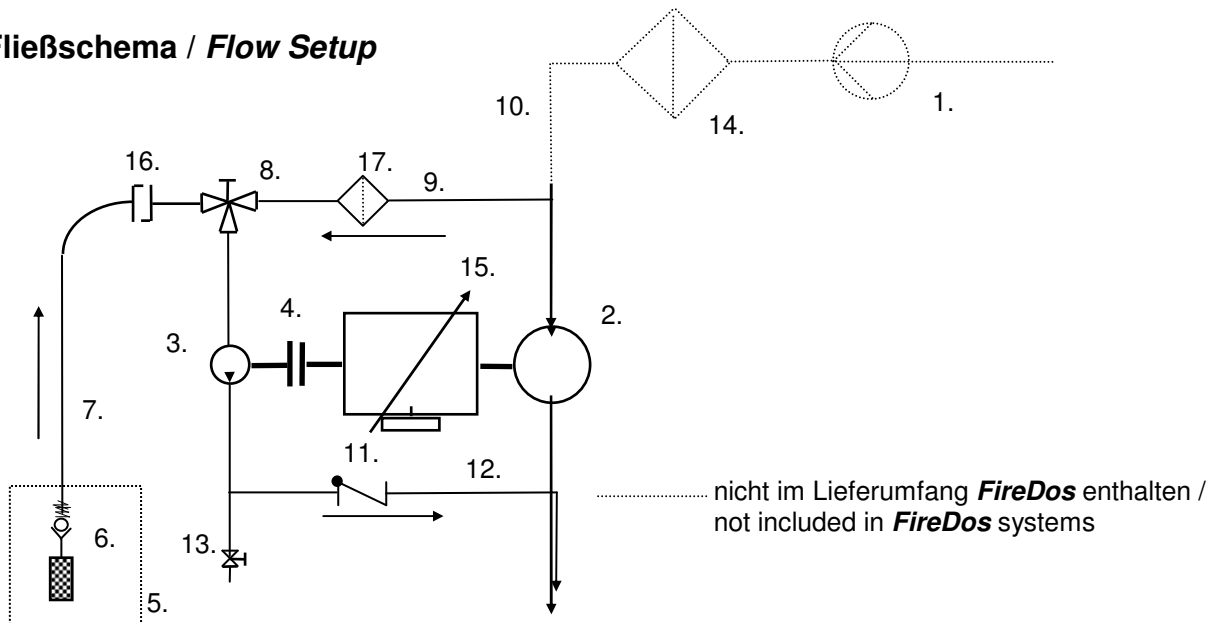
Max. Druckverlust bei angegebenem Durchfluß:	300 l/min	0,4 bar	max. pressure loss at the following flows:	79,3 gal/min	5,9 psi
	700 l/min	0,9 bar		185 gal/min	13,2 psi
	1000 l/min	1,8 bar		264 gal/min	26,5 psi



Der Absolutwert des Druckverlusts ist von den folgenden Betriebsparametern abhängig: Durchfluß im Hauptstrom, Systemdruck, Zumischrate, Viskosität des Schaummittelkonzentrats.

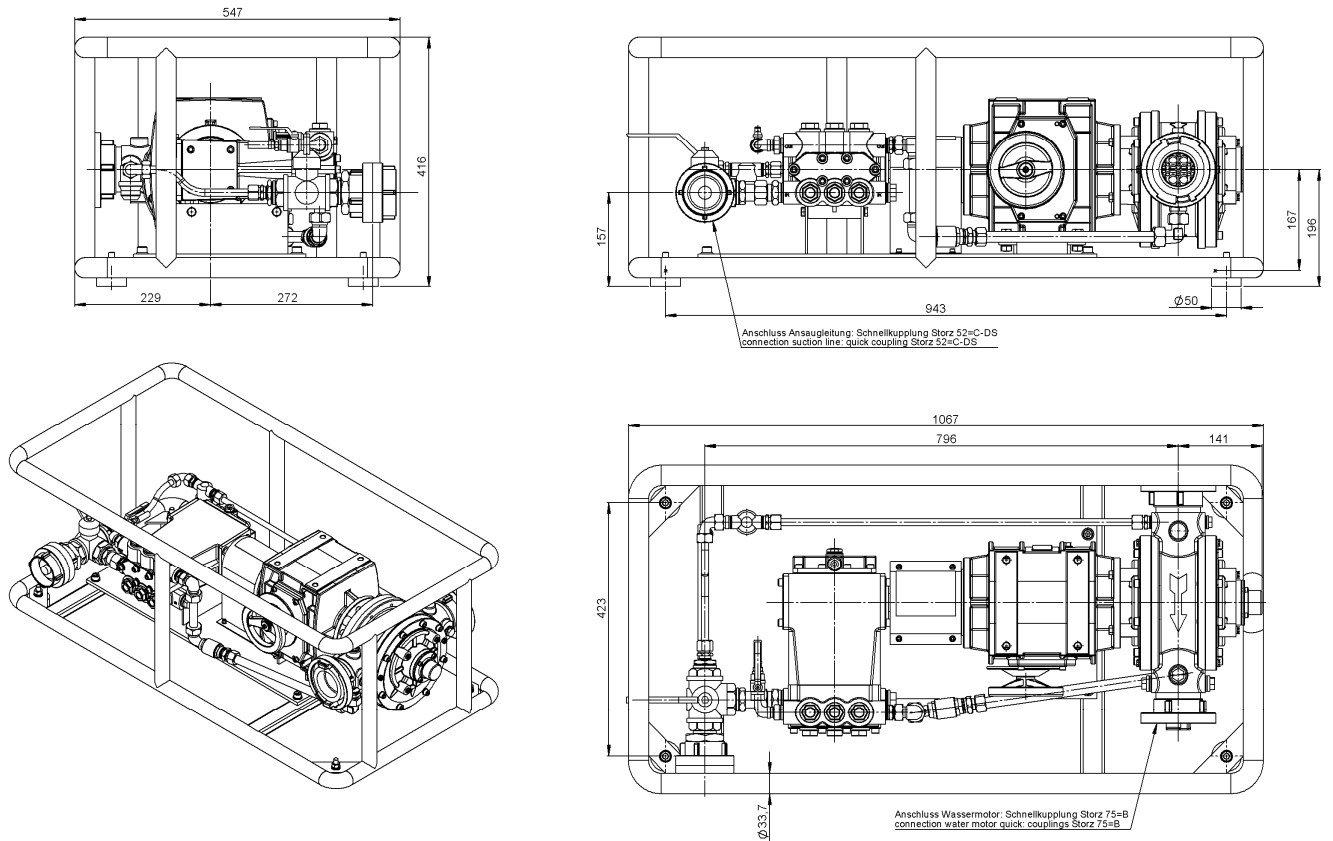
*The absolute pressure loss figure depends on following operational parameters: flow rate in the main flow line, system pressure, admixture rate, the viscosity of the foam liquid.*

### 4. Fließschema / Flow Setup



- |   |  |
|---|--|
| 1. Wasserversorgung                     | 1. main water supply                     |
| 2. Wassermotor                          | 2. hydraulic motor                       |
| 3. Zuspumppe                            | 3. admixture pump                        |
| 4. Kupplung                             | 4. coupling                              |
| 5. Löschmitteladditivvorrat             | 5. extinguishing agent supply            |
| 6. Fußventil mit Fußfilter              | 6. foot valve with foot filter           |
| 7. Ansaugleitung                        | 7. suction line                          |
| 8. 3-Wege Kugelhahn „Ansaugen / Spülen“ | 8. 3-way-ball-valve „priming / flushing“ |
| 9. Spüleleitung                         | 9. flushing line                         |
| 10. Hauptwasserleitung                  | 10. main water line                      |
| 11. Rückschlagventil Zuspumpleitung     | 11. check valve of admixture line        |
| 12. Zuspumpleitung                      | 12. admixture line                       |
| 13. Entlüftungsventil                   | 13. air bleed valve                      |
| 14. Filter der Hauptleitung             | 14. filter of the main water line        |
| 15. Regelgetriebe                       | 15. control gear box                     |
| 16. Schnellkupplungen am Ansaugschlauch | 16. quick couplings of the suction hose  |
| 17. Filter der Spüleleitung             | 17. filter of the flushing line          |

**5. Abbildung / Illustration**



**6. Hersteller / Manufacturer**

**FireDos GmbH**  
 Auf der Kaulbahn 6  
 61200 Wölfersheim  
 Tel.: +49 (0) 6036/9796-0  
 Fax: +49 (0) 6036/9796-30  
 email: info@firedos.de  
<http://www.firedos.de>