

Datenblatt / Data sheet

FireDos FD1600/0,3-3-APP-F kompakt mit Wartungskurbel / with service crank

1. Technische Daten / Technical Data

Artikelnummer	FD1600-15F1-01-037	part-number	FD1600-15F1-01-037
Zulassungen:	-	approvals:	-
Durchströmungsrichtung	horiz., links → rechts	direction of flow	horizontal, left → right
Max. Löschmittelstrom	1600 l/min	max. extinguishing water flow	423 gal/min
Min. Löschmittelstrom *	180 l/min	min. extinguishing water flow *	47.55 gal/min
Min. Betriebstemperatur	5 °C	min. operating temperature	41 °F
Max. Betriebstemperatur	50 °C	max. operating temperature	122 °F
Max. Betriebsdruck	16 bar	max. operating pressure	235 psi
Nominelle Zumischrate	0,3 - 3 %	nominal proportioning rate	0.3 - 3%
	stufenlos einstellbar		steps adjustable
Max. Ansaughöhe**	0 - 1,4 m	max. suction height**	0 - 55 in
Gewicht***	118 kg	weight***	260 lbs.
Nennweite	DN100	nominal bore	DN100
Anschluss Wassermotor	4" AG BSP 3" IG BSP	connection water motor	4" male thread BSP 3" fem. thread BSP
Anschlussoption Wassermotor		optional connect. water motor	
- Gewindeflansch DIN2566	DN100, PN16	- threaded flanges DIN2566	DN100, PN16
- Schnellkupplungen DIN14308	Storz 110=A-DS	- quick couplings	Storz 110=A-DS
Anschluss Ansaugleitung	- 1.¼" IG BSP - Schlauch 38 mm	connection suction line	- 1.¼" fem. thread BSP - hose 1.½"
Einbaulänge in der Rohrleitung (nur Wassermotor)		installation length inside the piping (only water motor)	
- mit Gewinde	410 mm	- with threads	16.14 in
- mit Gewindeflansch	422 mm	- with threaded flanges	16.61 in
Abmessungen ca.		dimensions app.	
- Länge über alles L:	768 mm	- overall length L:	30.24 in
- Mitte Löschwasserleitung - Ende Wassermotor I:	183 mm	- centre extinguishing water line - edge of water motor I:	7.20 in
- Höhe über alles H:	638 mm	- overall height H:	25.12 in
- Mitte Löschwasserleitung - Unterkante FireDos :	265 mm	- centre extinguishing water line - lowest point of FireDos :	10.43 in
- Breite über alles W:	569 mm	- overall width W:	22.40 in

*) Eine Zumischung erfolgt bereits bei kleineren Löschmittelstrom. Am angegebenen Wert wird die Sollzumischung erstmalig erreicht. / Remark: A proportioning already takes place at lower extinguishing water flow. The specified proportioning rate is reached for the first time.

**) Die max. Ansaughöhe ist von Löschmittelstrom (Drehzahl) und Viskosität des Schaummittels abhängig. Nähere Erläuterungen siehe Betriebsanleitung. / The max. suction height is influenced by extinguishing water flow (no. of rotations) and viscosity of the foam agent. Further information you can get from the instruction manual.

***) Bei dem angegebenen Gewicht wurde kein Zubehör berücksichtigt. / The specified weight does not include any accessories / additional equipment.

2. Werkstoffe / Materials

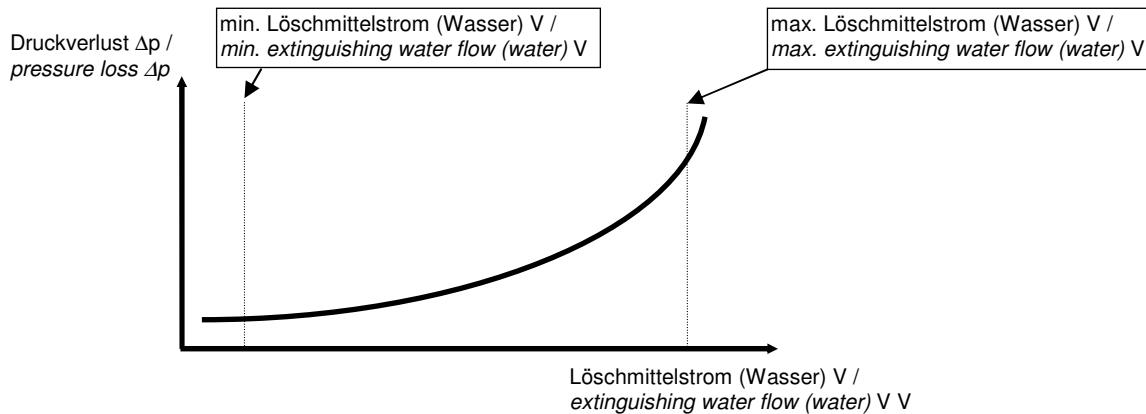
Wassermotor:	Aluminiumguss G-AlSi7Mg, 1.4305, 1.4571, POM, PVDF, AlCuMgPb, CuAl10Ni5Fe4, NBR	water motor:	cast aluminium G-AlSi7Mg, SS303, SS316Ti, POM, PVDF, AlCuMgPb, CuAl10Ni5Fe4, NBR
Zumischpumpe:	FPM, Messing, PTFE, 1.4571, Keramik, Stahl	proportioning pump:	FKM, brass, PTFE, SS316Ti, ceramic, steel
Rohrleitung:	1.4571, Ms, FPM	pipework:	SS316, brass, FKM
Zahnriemen:	Aluminium, PKR	toothed belt drive:	aluminium, PKR

Technische Änderungen vorbehalten / We reserve the right to make technical modifications without prior notice

erstellt / geändert:	am:	Version-Nr.:	genehmigt:	am:
D. Roos	31.07.2015	03	D. Roos	31.07.2015

3. Verlauf des Druckverlusts / Pressure Loss Curve

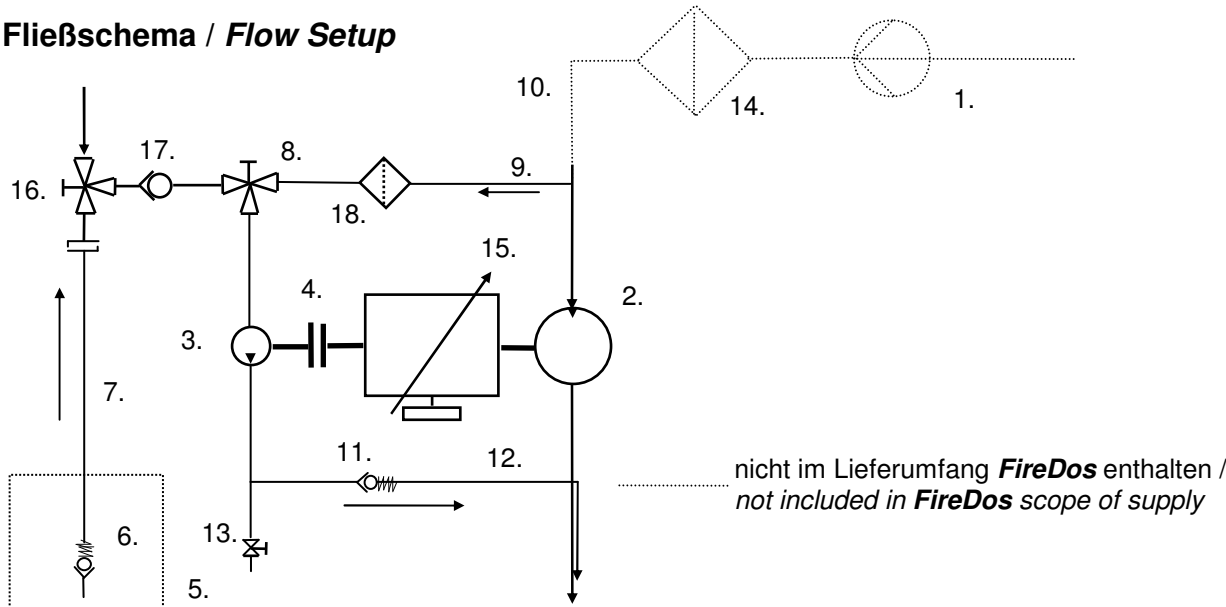
Max. Druckverlust bei angegebenem Löschmit- telstrom:	400 l/min	0,5 bar	max. pressure loss at the following extinguishing water flow:	106 gal/min	7.4 psi
	1000 l/min	1,2 bar		264 gal/min	17.6 psi
	1600 l/min	1,9 bar		423 gal/min	27.9 psi



Der absolute Wert des Druckverlusts ist von den folgenden Betriebsparametern abhängig: Durchfluss im Löschmittelstrom, Systemdruck, Zumischrate, Viskosität des Schaummittels.

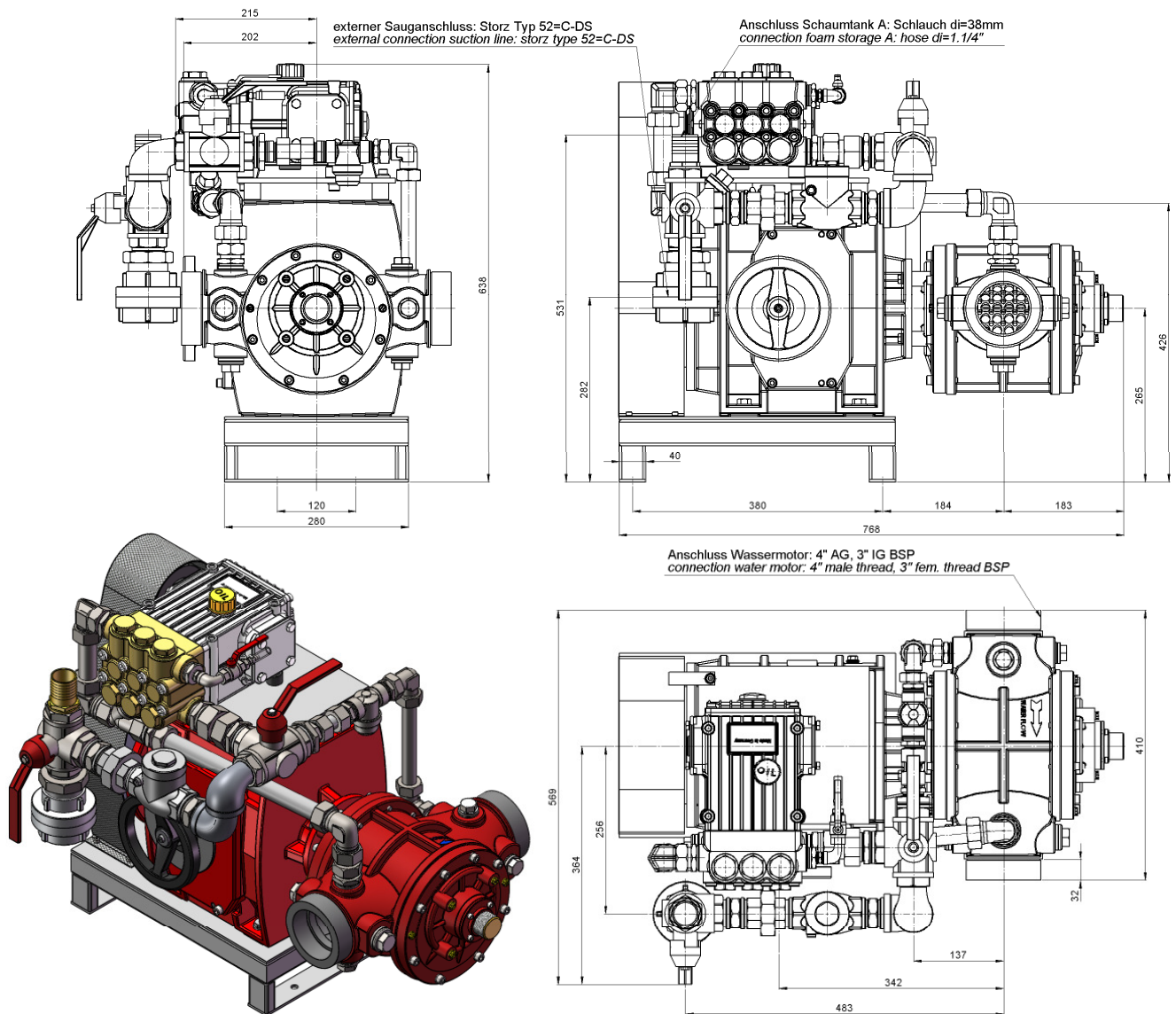
The absolute pressure loss figure depends on following operational parameters: extinguishing water flow rate, system pressure, proportioning rate, the viscosity of the foam agent.

4. Fließschema / Flow Setup



- | | |
|---|--|
| 1. Löschwasserversorgung | 1. supply of extinguishing water |
| 2. Wassermotor | 2. water motor |
| 3. Zumischpumpe | 3. proportioning pump |
| 4. Kupplung | 4. coupling |
| 5. Schaummittelvorrat | 5. foam agent supply |
| 6. Fußventil mit Fußfilter | 6. foot valve with foot filter |
| 7. Ansaugleitung | 7. suction line |
| 8. 3-Wege Kugelhahn „Spülen / Ansaugen“ | 8. 3-way ball-valve „flushing / priming“ |
| 9. Spüleleitung | 9. flushing line |
| 10. Löschwasserleitung | 10. extinguishing water pipework |
| 11. Rückschlagventil Zumischleitung | 11. non-return valve of proportioning line |
| 12. Druck- / Zumischleitung | 12. pressure- / proportioning line |
| 13. Entlüftungsventil | 13. air bleed valve |
| 14. Filter der Löschwasserleitung | 14. filter of the extinguishing water pipework |
| 15. Stufenloses Regelgetriebe | 15. stepless adjustable gear box |
| 16. 3-Wege Kugelhahn „Ansaugen aus Kanister/Tank“ | 16. 3-way ball-valve „suction out of drum / fixed storage“ |
| 17. Rückschlagklappe | 17. non return flap |
| 18. Filter der Spüleleitung | 18. filter of the flushing line |

5. Abbildung / Illustration



6. Hersteller / Manufacturer

FireDos GmbH
 Auf der Kaulbahn 6
 61200 Wölfersheim
 Tel.: +49 (0) 6036/9796-0
 Fax: +49 (0) 6036/9796-30
 email: info@firedos.de
<http://www.firedos.de>