

## Datenblatt / data sheet

### FireDos FD1600/0,3-3-APP-F mit Wartungskurbel / with service crank

#### 1. Technische Daten / Technical Data

<b>Artikelnummer</b>	<b>FD1600-15F1-01-250</b>	<b>part-number</b>	<b>FD1600-15F1-01-250</b>
Zulassungen:	-	approvals:	-
Durchströmungsrichtung	horiz., rechts → links	direction of flow	horizontal, right → left
Max. Durchfluss	1600 l/min	max. volumetric flow rate	423 gal/min
Min. Durchfluss*	180 l/min	min. volumetric flow rate*	47.55 gal/min
Min. Betriebstemperatur	5 °C	min. operation temperature	41 °F
Max. Betriebstemperatur	50 °C	max. operation temperature	122 °F
Max. Betriebsdruck	16 bar	max. operation pressure	235 psi
Nominelle Zumischrate	0,3 bis 3 % stufenlos einstellbar	nominal proportioning rate	0.3 to 3% stepless adjustable
Max. Ansaughöhe**	0 - 1,4 m	max. suction height**	0 - 55 in
Gewicht***	130 kg	weight***	287 lbs.
Nennweite	DN100	nominal bore	DN100
Anschluss Wassermotor	4" AG BSP 3" IG BSP	connection water motor	4" male thread BSP 3" fem. thread BSP
Anschlussoption Wassermotor		optional connect. water motor	
- Gewindeflansch DIN2566	DN100, PN16	- threaded flanges DIN2566	DN100, PN16
- Schnellkupplungen DIN14308	Storz 110=A-DS	- quick couplings DIN14308	Storz 110=A-DS
Anschluss Ansaugleitung	- 1.¼" IG BSP - Schlauch 38 mm	connection suction line	- 1.¼" fem. thread BSP - hose 1.½"
Einbaulänge in der Rohrleitung (nur Wassermotor)		installation length inside the piping (only water motor)	
- mit Gewinde	410 mm	- with threads	16.14 in
- mit Gewindeflansch	422 mm	- with threaded flanges	16.61 in
Abmessungen ca.		dimensions app.	
- Länge über alles L:	1142 mm	- overall length L:	44.96 in
- Mitte Löschwasserleitung - Ende Wassermotor I:	183 mm	- centre extinguishing water line - edge of water motor I:	7.20 in
- Höhe über alles H:	403 mm	- overall height H:	15.87 in
- Mitte Löschwasserleitung - Unterkante <b>FireDos</b> h:	238 mm	- centre extinguishing water line - lowest point of <b>FireDos</b> :	9.37 in
- Breite über alles W:	490 mm	- overall width W:	19.29 in

\*) Eine Zumischung erfolgt bereits bei kleineren Löschwasservolumenströmen. Am angegebenen Wert wird die Sollzumischung erstmalig erreicht. / Remark: A proportioning already takes place at lower volumetric flow rate of extinguishing water. The specified proportioning rate is reached for the first time.

\*\*) Die max. Ansaughöhe ist von Löschwasservolumenstrom (Drehzahl) und Viskosität des Löschmitteladditivs abhängig. Nähere Erläuterungen siehe Betriebsanleitung. / The max. suction head is influenced by volumetric flow rate of extinguishing water (no. of rotations) and viscosity of the extinguishing agent. Further information you can get from the instruction manual.

\*\*\*) Bei dem angegebenen Gewicht wurde kein Zubehör berücksichtigt. / The specified weight does not include any accessories / additional equipment.

#### 2. Werkstoffe / Materials

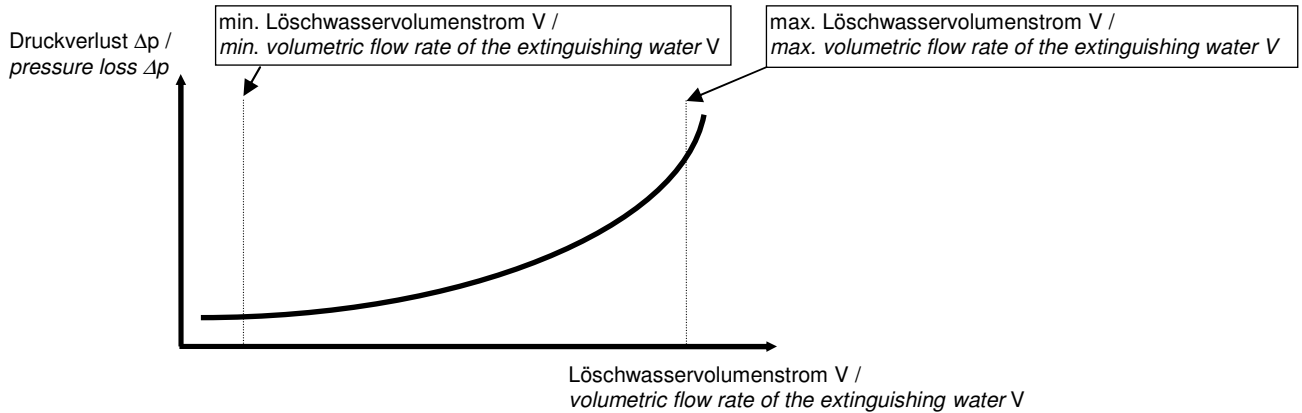
Wassermotor:	G-AlSi7Mg, 1.4305, 1.4571, POM, PVDF, CuAl10Ni5Fe4, AlCuMgPb, NBR, Ms	water motor:	G-AlSi7Mg, SS303, SS316Ti, POM, PVDF, CuAl10Ni5Fe4, AlCuMgPb, NBR, Ms
Zumischpumpe:	FPM, Messing, PTFE, 1.4571, Keramik, Stahl	proportioning pump:	FKM, brass, PTFE, SS316Ti, ceramic, steel
Rohrleitung:	1.4571, Ms, FPM	pipework:	SS316Ti, brass, FKM
Kupplung:	Aluminium, PUR, 1.4301	coupling:	aluminium, PUR, SS304
Regelgetriebe:	G-AlSi7Mg, AlCu4Ti, 1.4305, 1.4301, 1.4021, 1.4571, 1.4310, AlCuMgPb, 1.7131, 1.0503, STS4310	gear box:	G-AlSi7Mg, AlCu4Ti, SS303, SS304, SS420, SS316Ti, SS301, AlCuMgPb, 5115 1045, STS4310

Technische Änderungen vorbehalten / We reserve the right to make technical modifications without prior notice

erstellt / geändert:	am:	Version-Nr.:	genehmigt:	am:
D. Roos	06.11.2015	02	D. Roos	06.11.2015

### 3. Verlauf des Druckverlusts / Pressure Loss Curve

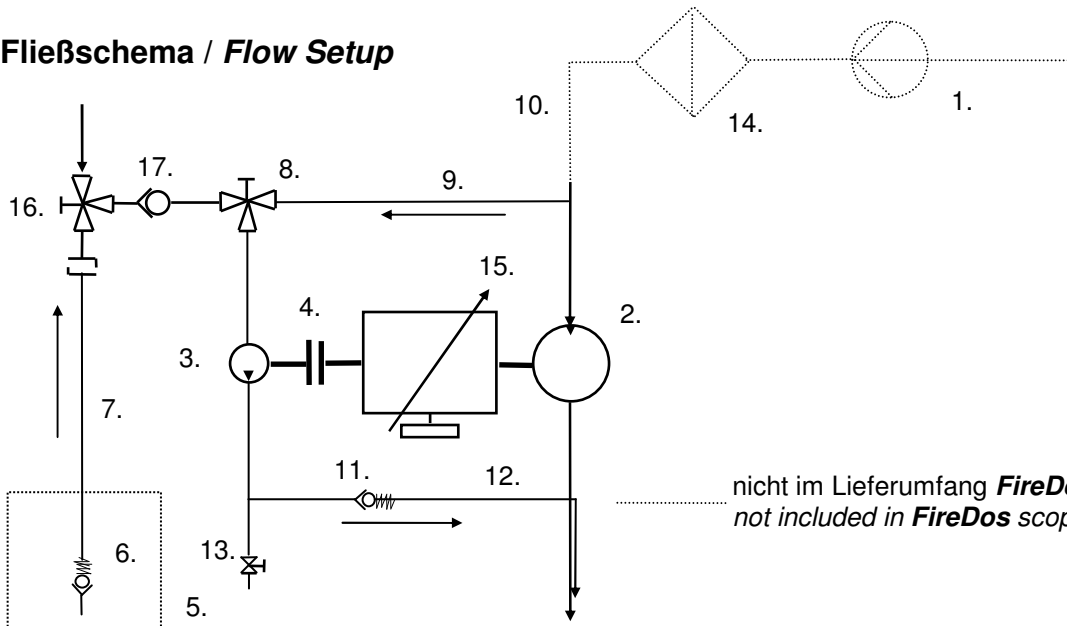
Max. Druckverlust bei angegebenem Lösch- wasservolumenstrom:	400 l/min	0,5 bar	<i>max. pressure loss at the following volumetric flow rates of extinguishing water:</i>	106 gal/min	7,4 psi
	1000 l/min	1,2 bar		264 gal/min	17,6 psi
	1600 l/min	1,9 bar		423 gal/min	27,9 psi



Der absolute Wert des Druckverlusts ist von den folgenden Betriebsparametern abhängig: Durchfluss im Löschwasservolumenstrom, Systemdruck, Zumischrate, Viskosität des Löschmitteladditivs.

*The absolute pressure loss figure depends on following operational parameters: volumetric flow rate of the extinguishing water, system pressure, proportioning rate, the viscosity of the extinguishing agent.*

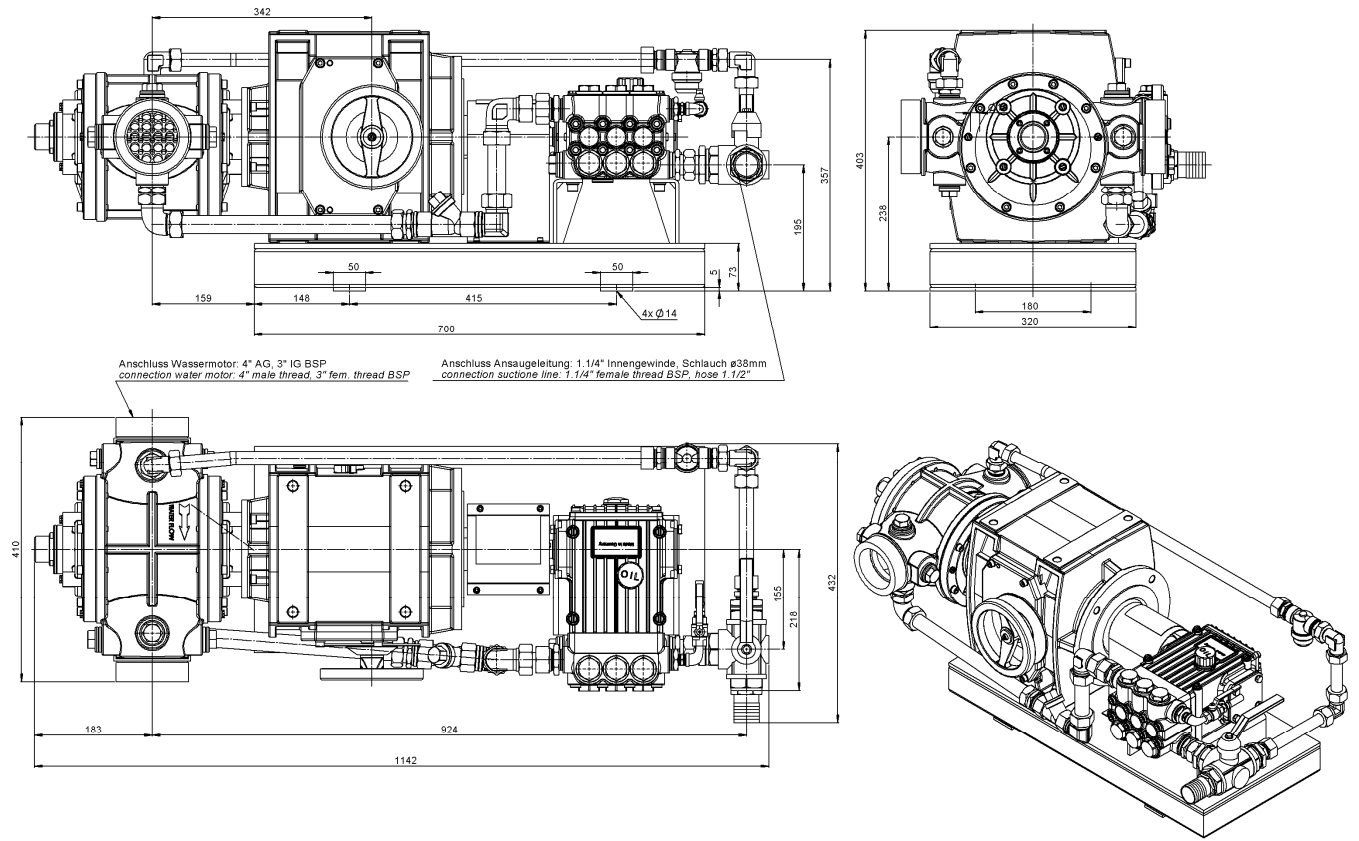
### 4. Fließschema / Flow Setup



nicht im Lieferumfang **FireDos** enthalten /  
not included in **FireDos** scope of supply

- |   |  |
|---|--|
| 1. Löschwasserversorgung                          | 1. supply of extinguishing water                         |
| 2. Wassermotor                                    | 2. water motor   |
| 3. Zumischpumpe                                   | 3. proportioning pump                                    |
| 4. Kupplung                                       | 4. coupling  |
| 5. Löschmitteladditivvorrat                       | 5. extinguishing agent supply                            |
| 6. Fußventil mit Fußfilter                        | 6. foot valve with foot filter                           |
| 7. Ansaugleitung                                  | 7. suction line  |
| 8. 3-Wege-Kugelhahn „Spülen / Ansaugen“           | 8. 3-way ball-valve „flushing / priming“                 |
| 9. Spülleitung                                    | 9. flushing line   |
| 10. Löschwasserleitung                            | 10. extinguishing water pipework                         |
| 11. Rückschlagventil Zumischleitung               | 11. non-return valve of proportioning line               |
| 12. Druck- / Zumischleitung                       | 12. pressure- / proportioning line                       |
| 13. Entlüftungsventil                             | 13. air bleed valve                                      |
| 14. Filter der Löschwasserleitung                 | 14. filter of the extinguishing water pipework           |
| 15. Stufenloses Regelgetriebe                     | 15. stepless adjustable control gear                     |
| 16. 3-Wege Kugelhahn „Ansaugen aus Kanister/Tank“ | 16. 3-way ball-valve „suction out of drum/fixed storage“ |
| 17. Rückschlagklappe                              | 17. non-return flap                                      |

**5. Abbildung / Illustration**



**6. Hersteller / Manufacturer**

**FireDos GmbH**  
 Auf der Kaulbahn 6  
 61200 Wölfersheim  
 Tel.: +49 (0) 6036/9796-0  
 Fax: +49 (0) 6036/9796-30  
 email: [info@firedos.de](mailto:info@firedos.de)  
<http://www.firedos.de>