

## Datenblatt / data sheet

### FireDos FD1600/0,3-3-APP-M

#### 1. Technische Daten / Technical Data

Artikelnummer Zulassungen	FD1600-15M1-01	part-number approvals	FD1600-15M1-01
Max. Durchfluß	1600 l/min	max. flow rate	423 gal/min
Min. Durchfluß*	180 l/min	min. flow rate*	47,55 gal/min
Min. Betriebstemperatur	5°C	min. operation temperature	41 °F
Max. Betriebstemperatur	50°C	max. operation temperature	122 °F
Max. Betriebsdruck	16 bar	max. operation pressure	235 psi
Nominelle Zumischrate	0,3 - 3 % stufenlos einstellbar	nominal admixture rate	0,3 - 3 % stepless adjustable
Max. Ansaughöhe**	0 - 1,4 m	max. suction height**	0 - 51,2 in
Gewicht	124 kg	weight	273 lb
Nennweite	DN100	nominal bore	DN100
Anschluß Wassermotor	4" AG BSP 3" IG BSP	connection hydraulic motor	4" male thread BSP 3" female thread BSP
Anschlussoption Wassermotor -Schnellkupplungen DIN14308	Storz 110=A-DS	optional connect. hydr. motor -quick couplings DIN14308	Storz 110=A-DS
Anschluß Schaumpumpe	1¼" IG BSP Schlauch 38mm	connection foam pump	1¼" fem. thread BSP hose 1½"
-Schnellkupplung	Storz 52=C-DS	-quick couplings	Storz 52=C-DS
Einbaulänge in der Rohrleitung		installation length inside the piping	
-mit Gewinde	410 mm	-with threads	16,14 in
-mit Schnellkupplungen	476 mm	-with quick couplings	18,76 in
Abmessungen ca.		dimensions app.	
- Länge über alles L:	1285 mm	- overall length L:	50,59 in
- Mitte Wasserleitung - Trage- rahmen I:	242 mm	- centre main water line - edge of frame I:	9,53 in
- Höhe über alles H:	480 mm	- overall height H:	18,90 in
- Mitte Wasserleitung - Unter- kante FireDos h:	262 mm	- centre main water line - low- est point of FireDos h:	10,31 in
- Breite über alles W:	670 mm	- overall width W:	26,38 in

\*) Eine Zumischung erfolgt bereits bei kleineren Volumenströmen. Am angegebenen Wert wird die Sollzumischung erstmalig erreicht. /  
Remark: An admixture already takes place at lower flows. The specified admixture rate is reached for the first time.

\*\*) Die max. Ansaughöhe ist von Volumenstrom (Drehzahl) und Viskosität des Schaummittelkonzentrats abhängig. Nähere Erläuterungen  
siehe Betriebsanleitung. The max. suction height is influenced by water flow (no. of rotations) and viscosity of the foam concentrate.

#### 2. Werkstoffe / Materials

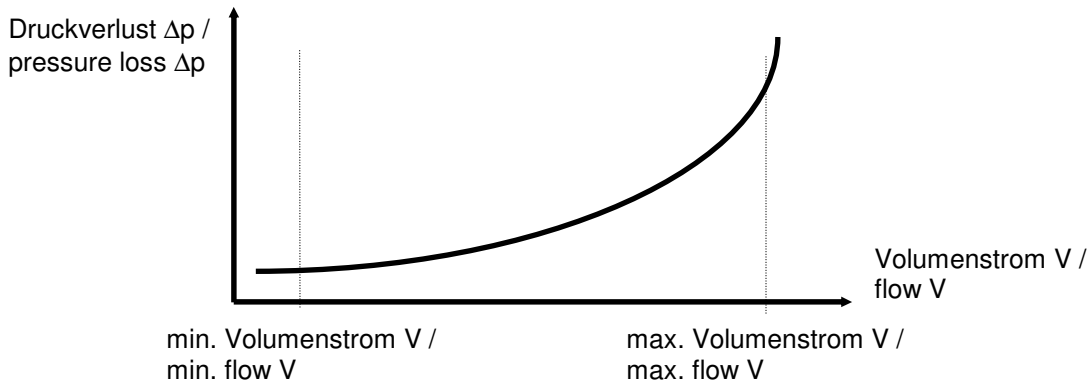
Wassermotor:	Aluminiumguß G-AlSi7Mg, Edelstahl 1.4305, 1.4571, POM, PVDF, AlMgSi1, NBR	hydraulic motor:	cast aluminium, stainless steel 303, 316ti, POM, PVDF, alu- minium, NBR
- Schnellkupplung	Aluminium, NBR	- quick coupling	aluminium, NBR
Schaumpumpe:	FPM, Messing, PTFE, 1.4571, Keramik, Stahl	foam pump:	FKM, brass, PTFE, SS316ti, ceramic, steel
Rohrleitung:	1.4571, Ms, FPM	pipng:	SS316, brass, FKM
- Saugkupplung	1.4408, FPM	- quick coupling	SS316, FKM
Kupplung:	Aluminium	clutch:	aluminium

Technische Änderungen vorbehalten / We reserve the right to make technical modifications without prior notice

erstellt / geändert:	am:	Version-Nr.:	genehmigt:	am:
D. Roos	07.01.2014	02	D. Roos	07.01.2014

### 3. Verlauf des Druckverlusts / Pressure Loss Curve

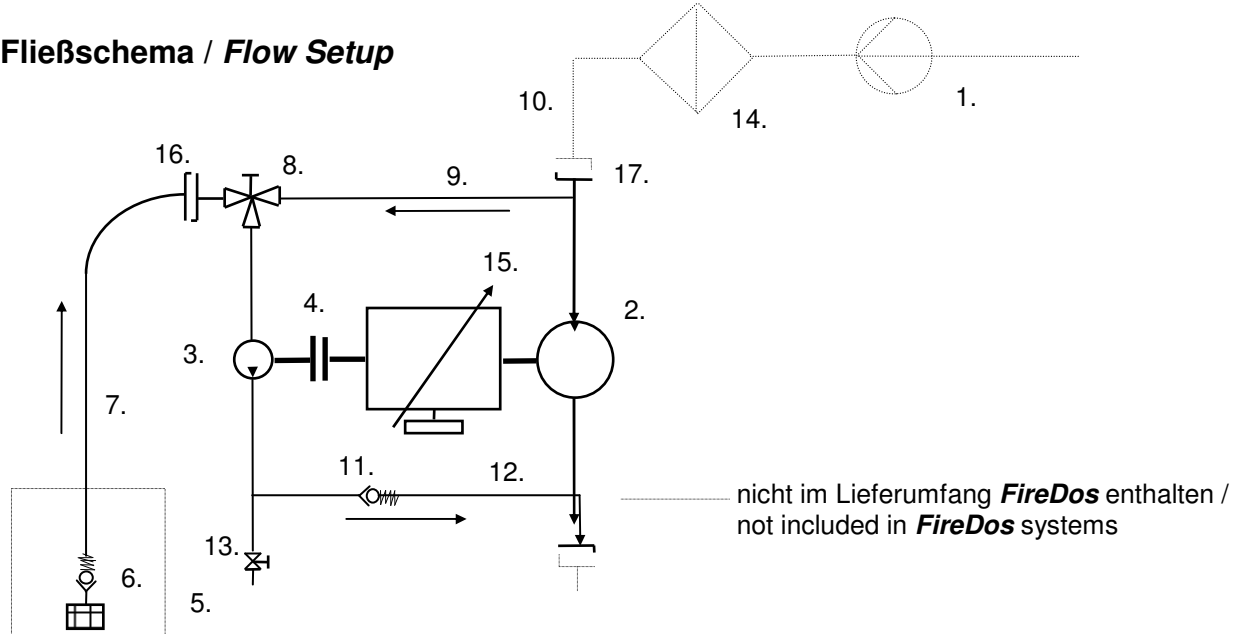
Max. Druckverlust bei angegebenem Durch- fluss:	400 l/min	0,5 bar	max. pressure loss at the following flows:	106 gal/min	7,4 psi
	1000 l/min	1,2 bar		264 gal/min	17,6 psi
	1600 l/min	1,9 bar		423 gal/min	27,9 psi



Der Absolutwert des Druckverlusts ist von den folgenden Betriebsparametern abhängig: Durchfluß im Hauptstrom, Systemdruck, Zumischrate, Viskosität des Schaummittelkonzentrats.

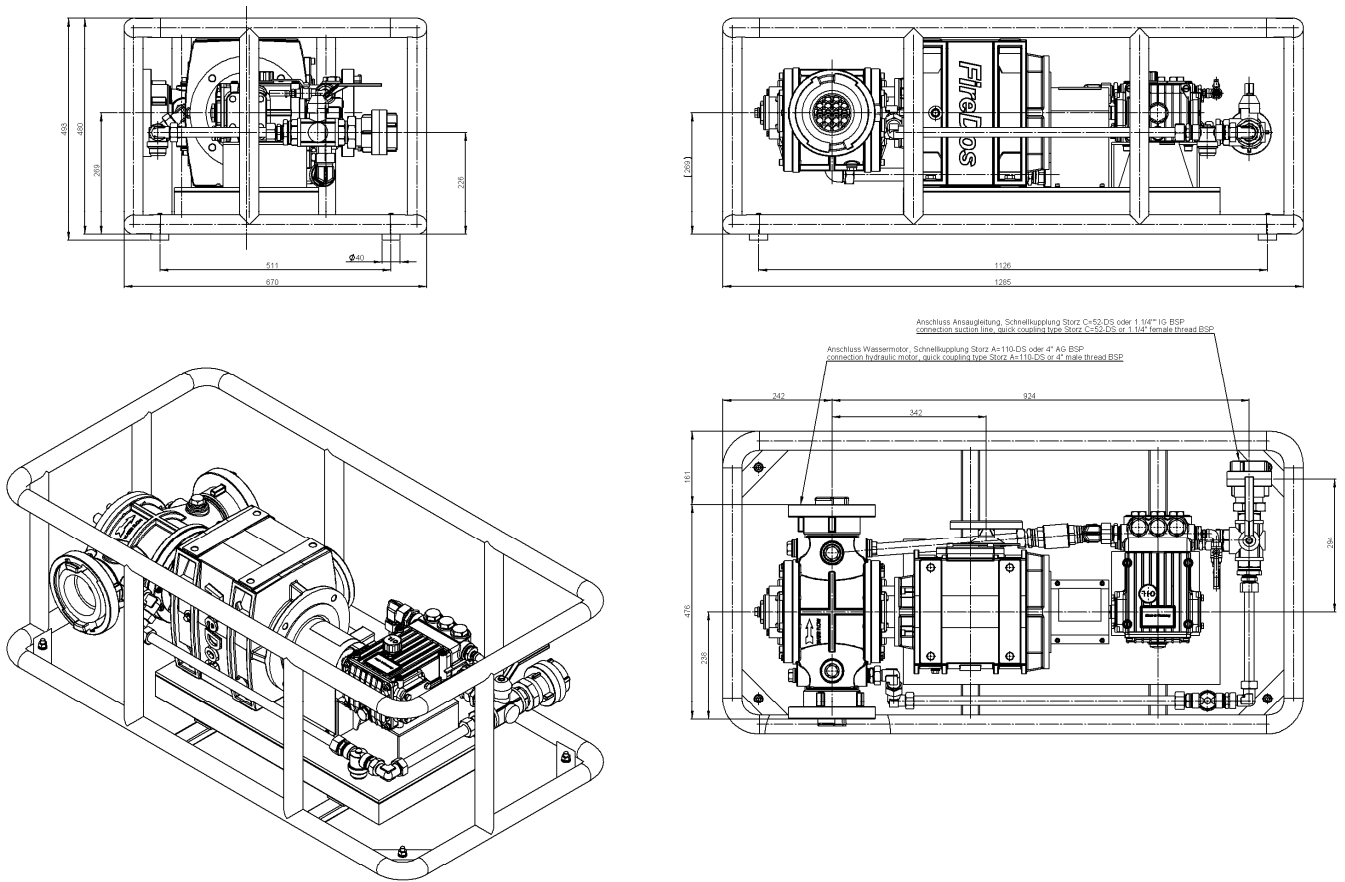
The absolute pressure loss figure depends on following operational parameters: flow rate in the main flow line, system pressure, admixture rate, the viscosity of the foam liquid.

### 4. Fließschema / Flow Setup



- |   |   |
|---|---|
| 1. Wasserversorgung                     | 1. main water supply                      |
| 2. Wassermotor                          | 2. hydraulic motor                        |
| 3. Schaummittelkonzentratpumpe          | 3. pump for foam concentrate              |
| 4. Kupplung                             | 4. clutch                                 |
| 5. Schaummittelvorrat                   | 5. store for foam concentrate             |
| 6. Fußventil mit Fußfilter              | 6. foot valve with foot filter            |
| 7. Schaummittelkonzentratansaugleitung. | 7. suction line for foam concentrate      |
| 8. 3-Wege Kugelhahn „Ansaugen / Spülen“ | 8. 3-way-ball-valve „suction / flushing“  |
| 9. Spülleitung                          | 9. flushing line                          |
| 10. Hauptwasserleitung                  | 10. main water line                       |
| 11. Rückschlagventil Zumischleitung     | 11. check valve of admixture line         |
| 12. Druck- / Zumischleitung             | 12. pressure- / admixture line            |
| 13. Entlüftungsventil                   | 13. air bleeding valve                    |
| 14. Filter der Hauptleitung             | 14. filter main water line                |
| 15. Stufenloses Regelgetriebe           | 15. stepless adjustable control-gear-box  |
| 16. Schnellkupplung der Ansaugleitung   | 16. quick coupling of the suction line    |
| 17. Schnellkupplung am Wassermotor      | 17. quick coupling of the main water line |

**5. Abbildung / Illustration**



**6. Hersteller / Manufacturer**

**FireDos GmbH**  
 Auf der Kaulbahn 6  
 61200 Wölfersheim / Industriegebiet Berstadt  
 Tel.: +49 (0) 6036/9796-0  
 Fax: +49 (0) 6036/9796-30  
 email: info@firedos.de  
<http://www.firedos.de>