

Datenblatt / data sheet

FireDos FD1600/0,6-6-APP-F mit Wartungskurbel / with service crank

1. Technische Daten / Technical Data

Artikelnummer	FD1600-16F1-01-250	part-number	FD1600-16F1-01-250
Zulassungen:		approvals:	
Max. Durchfluss	1600 l/min	max. flow rate	423 gal/min
Min. Durchfluss*	240 l/min	min. flow rate*	63,4 gal/min
Min. Betriebstemperatur	5°C	min. operation temperature	41 °F
Max. Betriebstemperatur	50°C	max. operation temperature	122 °F
Max. Betriebsdruck	16 bar	max. operation pressure	235 psi
Nominelle Zumischrate	0,6 bis 6% stufenlos einstellbar	nominal admixture rate	0,6 to 6% stepless adjustable
Max. Ansaughöhe**	0 - 1,4 m	max. suction height**	0 - 55 in
Gewicht***	137 kg	weight***	302.0 lb
Nennweite	DN100	nominal bore	DN100
Anschluss Wassermotor	4" AG BSP 3" IG BSP	connection water motor	4" male thread BSP 3" fem. thread BSP
Anschlussoption Wassermotor		optional connect. hydr. motor	
-Gewindeflansch DIN2566	DN100, PN16	-threaded flanges DIN2566	DN100, PN16
-Schnellkupplungen DIN14308	Storz 110=A-DS	-quick couplings DIN14308	Storz 110=A-DS
Anschluss Ansaugleitung	- 1¼" IG BSP - Schlauch 38mm	connection suction line	- 1¼" fem.thread BSP - hose 1½"
Einbaulänge in der Rohrleitung (nur Wassermotor)		installation length inside the piping (only hydr. motor)	
- mit Gewinde	410 mm	-with threads	16,14 in
- mit Gewindeflansch	422 mm	-with threaded flanges	16,61 in
Abmessungen ca.		dimensions app.	
- Länge über alles L:	1180 mm	- overall length L:	46.46in
- Mitte Wasserleitung - Ende hydraulischer Motor I:	171 mm	- centre main water line - edge of hydraulic motor I:	6.73in
- Höhe über alles H:	403 mm	- overall height H:	15,87 in
- Mitte Wasserleitung - Unterkante FireDos h:	238 mm	- centre main water line - lowest point of FireDos h:	9,37 in
- Breite über alles W:	469 mm	- overall width W:	18,46 in

*) Eine Zumischung erfolgt bereits bei kleineren Löschwasservolumenströmen. Am angegebenen Wert wird die Sollzumischung erstmalig erreicht. / Remark: A proportioning already takes place at lower volumetric flow rate of extinguishing water. The specified proportioning rate is reached for the first time.

**) Die max. Ansaughöhe ist von Löschwasservolumenstrom (Drehzahl) und Viskosität des Löschmitteladditivs abhängig. Nähere Erläuterungen siehe Betriebsanleitung. / The max. suction head is influenced by volumetric flow rate of extinguishing water (no. of rotations) and viscosity of the extinguishing agent. Further information you can get from the instruction manual.

***) Bei dem angegebenen Gewicht wurde kein Zubehör berücksichtigt. / The specified weight does not include any accessories / additional equipment.

2. Werkstoffe / Materials

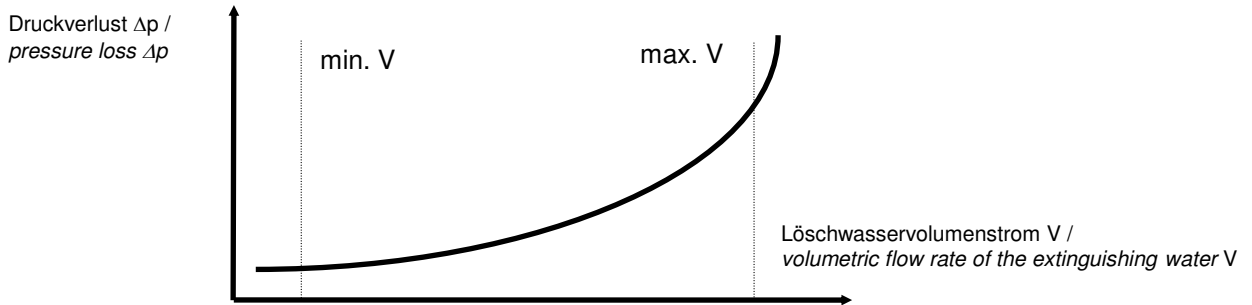
Wassermotor:	Aluminiumguß G-AlSi7Mg, Edelstahl 1.4305, 1.4571, POM, PVDF, AlMgSi1, NBR	water motor:	cast aluminium, stainless steel 303, 316ti, POM, PVDF, aluminium, NBR
Zumischpumpe:	FPM, Messing, PTFE, 1.4571, Keramik, Stahl	proportioning pump:	FKM, brass, PTFE, SS316ti, ceramic, steel
Rohrleitung:	1.4571, Ms, FPM	pipng:	SS316, brass, FKM
Kupplung:	Aluminium, PUR, 1.4301	coupling:	aluminium, PUR, SS304

Technische Änderungen vorbehalten / We reserve the right to make technical modifications without prior notice

erstellt / geändert:	am:	Version-Nr.:	genehmigt:	am:
A. Schlepp	28.01.2014	02	A. Schlepp	28.01.2014

3. Verlauf des Druckverlusts / Pressure Loss Curve

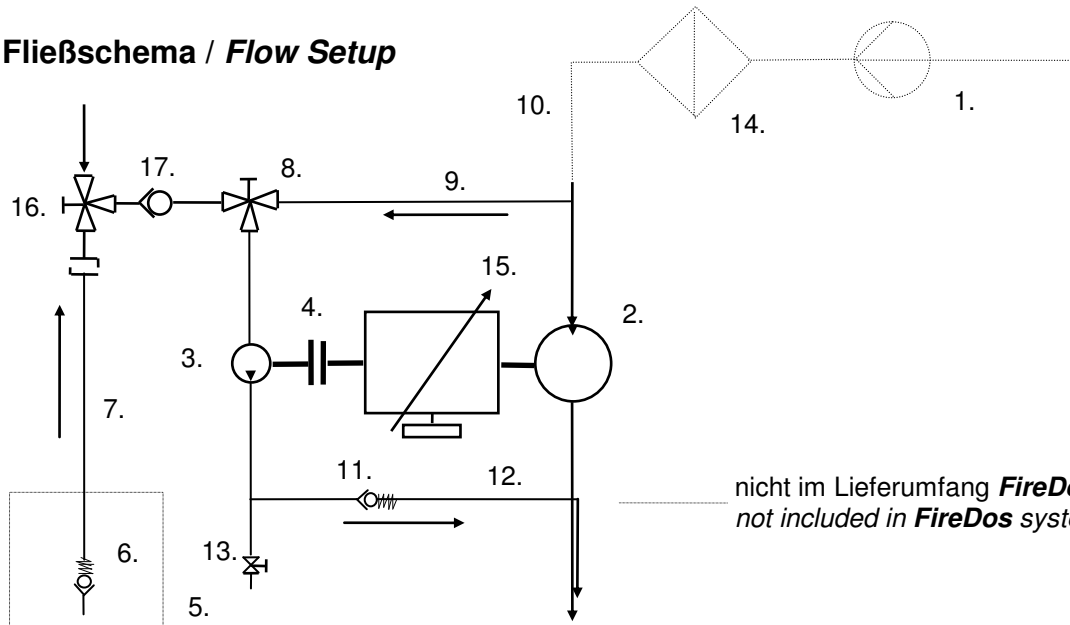
Max. Druckverlust bei angegebenem Durch- fluss:	400 l/min	0,9 bar	max. pressure loss at the following flows:	106 gal/min	13.1 psi
	1000 l/min	1,5 bar		264 gal/min	21.8 psi
	1600 l/min	2,3 bar		423 gal/min	33.4 psi



Der absolute Wert des Druckverlusts ist von den folgenden Betriebsparametern abhängig: Durchfluss im Löschwasservolumenstrom, Systemdruck, Zumischrate, Viskosität des Löschmitteladditivs.

The absolute pressure loss figure depends on following operational parameters: volumetric flow rate of the extinguishing water, system pressure, proportioning rate, the viscosity of the extinguishing agent.

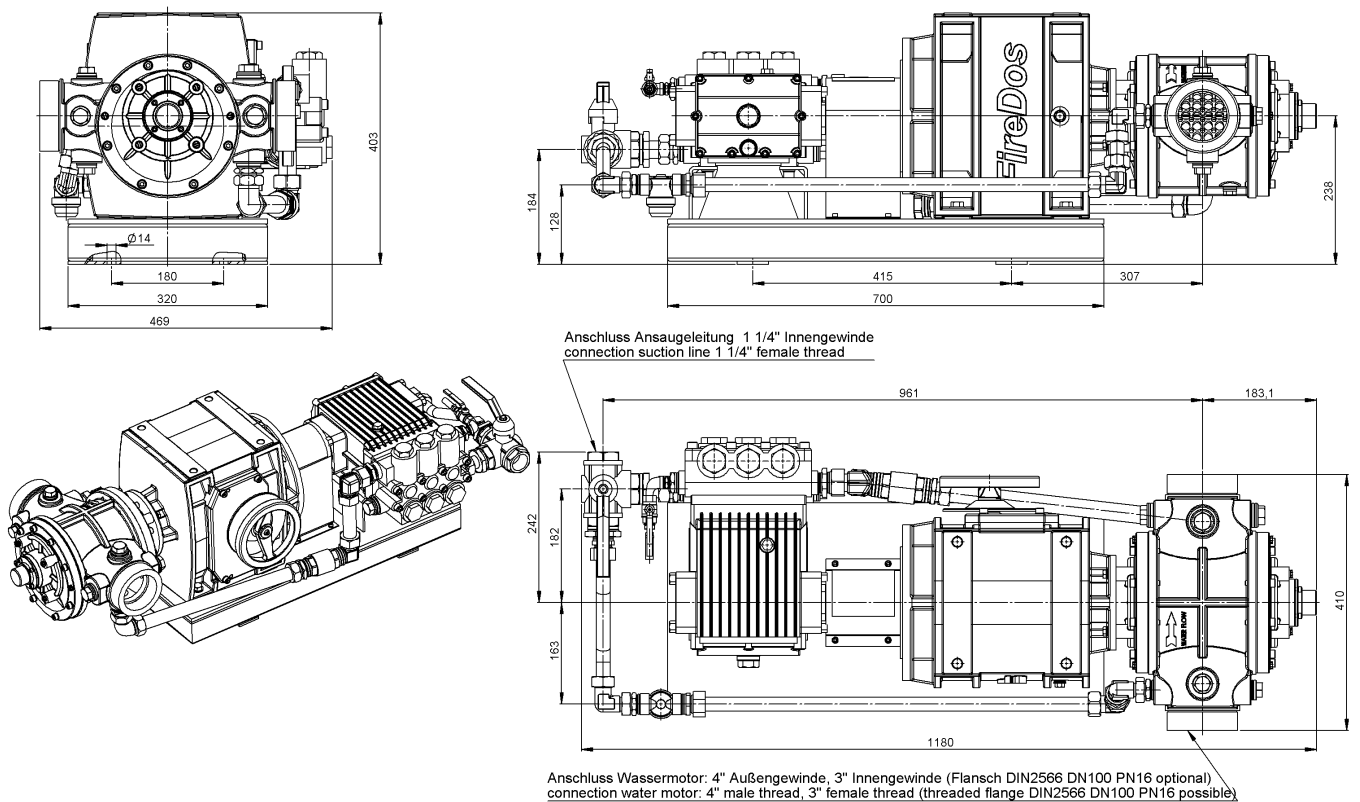
4. Fließschema / Flow Setup



nicht im Lieferumfang **FireDos** enthalten /
not included in **FireDos** systems

- | | |
|---|--|
| 1. Löschwasserversorgung | 1. supply of extinguishing water |
| 2. Wassermotor | 2. water motor |
| 3. Zumischpumpe | 3. proportioning pump |
| 4. Kupplung | 4. coupling |
| 5. Löschmitteladditivvorrat | 5. extinguishing agent supply |
| 6. Fußventil mit Fußfilter | 6. foot valve with foot filter |
| 7. Ansaugleitung | 7. suction line |
| 8. 3-Wege Kugelhahn „Ansaugen / Spülen“ | 8. 3-way-ball-valve „suction / flushing“ |
| 9. Spülleitung | 9. flushing line |
| 10. Löschwasserleitung | 10. extinguishing water pipework |
| 11. Rückschlagventil Zumischleitung | 11. check valve of admixture line |
| 12. Druck- / Zumischleitung | 12. pressure- / admixture line |
| 13. Entlüftungsventil | 13. air bleeding valve |
| 14. Filter der Löschwasserleitung | 14. filter of the extinguishing water pipework |
| 15. Stufenloses Regelgetriebe | 15. stepless adjustable control-gear-box |
| 16. 3-Wege Kugelhahn „Ansaugen aus Kanister/Tank“ | 16. 3-way-ball-valve „suction out of drum/fixed storage“ |
| 17. Rückschlagklappe | 17. check valve |

5. Abbildung / Illustration



6. Hersteller / Manufacturer

FireDos GmbH
 Auf der Kaulbahn 6
 61200 Wölfersheim
 Tel.: +49 (0) 6036/9796-0
 Fax: +49 (0) 6036/9796-30
 email: info@firedos.de
<http://www.firedos.de>