

Datenblatt / data sheet

FireDos FD2500/0,3-3-APP-F kompakt mit Wartungskurbel und horizontalem Durchfluss von rechts nach links / with service crank and horizontal flow from left to right

1. Technische Daten / Technical Data

Artikelnummer	FD2500-15F1-01-237	part-number	FD2500-15F1-01-237
Max. Durchfluss	2500 l/min	max. flow rate	660 gal/min
Min. Durchfluss*	250 l/min	min. flow rate*	66 gal/min
Min. Betriebstemperatur	5°C	min. operation temperature	41°F
Max. Betriebstemperatur	50°C	max. operation temperature	122°F
Max. Betriebsdruck	16 bar	max. operation pressure	235 psi
Nominelle Zumischrate	0,3 - 3 % stufenlos einstellbar	nominal admixture rate	0.3 - 3 % stepless adjustable
Max. Ansaughöhe**	0 - 1,3 m	max. suction height**	0 - 51.2 in
Gewicht	172 kg	weight	379 lbs.
Nennweite	DN100	nominal bore	DN100 (4")
Anschluss Wassermotor	4" AG BSP 3" IG BSP	connection hydraulic motor	4" male thread BSP 3" female thread BSP
Anschlussoption Wassermotor		optional connect. hydr. motor	
-Gewindeflansch DIN2566	DN100, PN16	-threaded flanges DIN 2566	DN100, PN16
-Schnellkupplungen DIN14308	Storz 110=A-DS	-quick couplings DIN 14308	Storz 110=A-DS
Anschluss Zumischpumpe	1¼" IG BSP	connection admixture pump	1¼" fem. thread BSP
Einbaulänge in der Rohrleitung		installation length inside the piping	
-mit Gewinde	452 mm	-with threads	17.80 in
-mit Gewindeflansch	478 mm	-with threaded flanges	18.82 in
Abmessungen ca.		dimensions app.	
- Länge über alles L:	762 mm	- overall length L:	30.00 in
- Mitte Wasserleitung - Ende Wassermotor l:	169 mm	- centre main water line - edge of hydraulic motor l:	6.65 in
- Höhe über alles H:	723 mm	- overall height H:	28.47 in
- Mitte Wasserleitung - Unterkante FireDos h:	265 mm	- centre main water line - lowest point of FireDos h:	10.43 in
- Breite über alles W:	634 mm	- overall width W:	24.96 in

* Eine Zumischung erfolgt bereits bei kleineren Volumenströmen. Am angegebenen Wert wird die Sollzumischung erstmalig erreicht. / Remark: An admixture already takes place at lower flows. The specified admixture rate is reached for the first time.

** Die max. Ansaughöhe ist von Volumenstrom (Drehzahl) und Viskosität des Schaummittelkonzentrats abhängig. Nähere Erläuterungen siehe Betriebsanleitung. The max. suction height is influenced by water flow (no. of rotations) and viscosity of the foam concentrate.

2. Werkstoffe / Materials

Wassermotor:	Aluminiumguß G-AlSi7Mg, Edelstahl 1.4305, 1.4571, POM, PVDF, AIMgSi1, NBR	hydraulic motor:	cast aluminium, stainless steel 303, 316ti, POM, PVDF, aluminium, NBR
Zumischpumpe:	FPM, Messing, PTFE, 1.4571, Keramik, Stahl	admixture pump:	FKM, brass, PTFE, SS316ti, ceramic, steel
Rohrleitung:	1.4571, Messing, FPM	pipng:	SS316ti, brass, FKM
Zahnriemen:	Aluminium, PKR	toothed belt drive:	aluminium, PKR

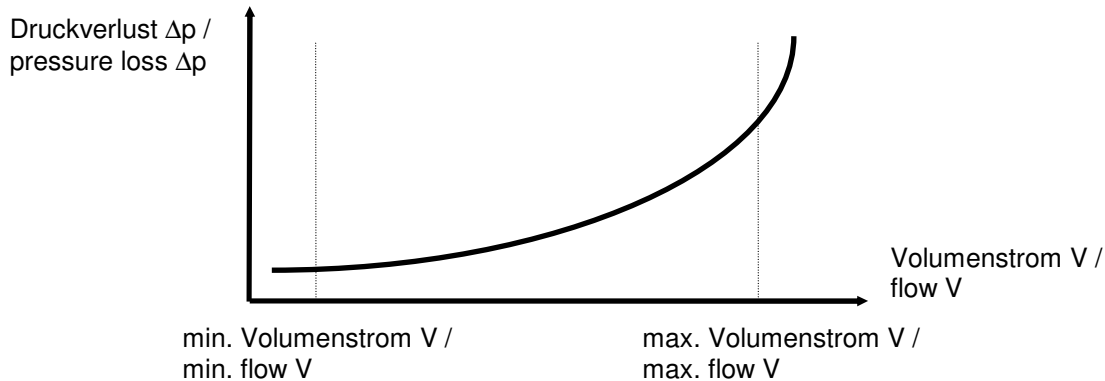
Technische Änderungen vorbehalten / We reserve the right to make technical modifications without prior notice

erstellt / geändert:	am:	Version-Nr.:	genehmigt:	am:
A. Schlepp	10.05.2013	01	M. Zielinski	10.05.2013

3. Verlauf des Druckverlusts / Pressure Loss Curve

Max. Druckverlust bei angegebenem Durch- fluss:	1000 l/min	0,6 bar
	2000 l/min	1,2 bar
	2500 l/min	1,8 bar

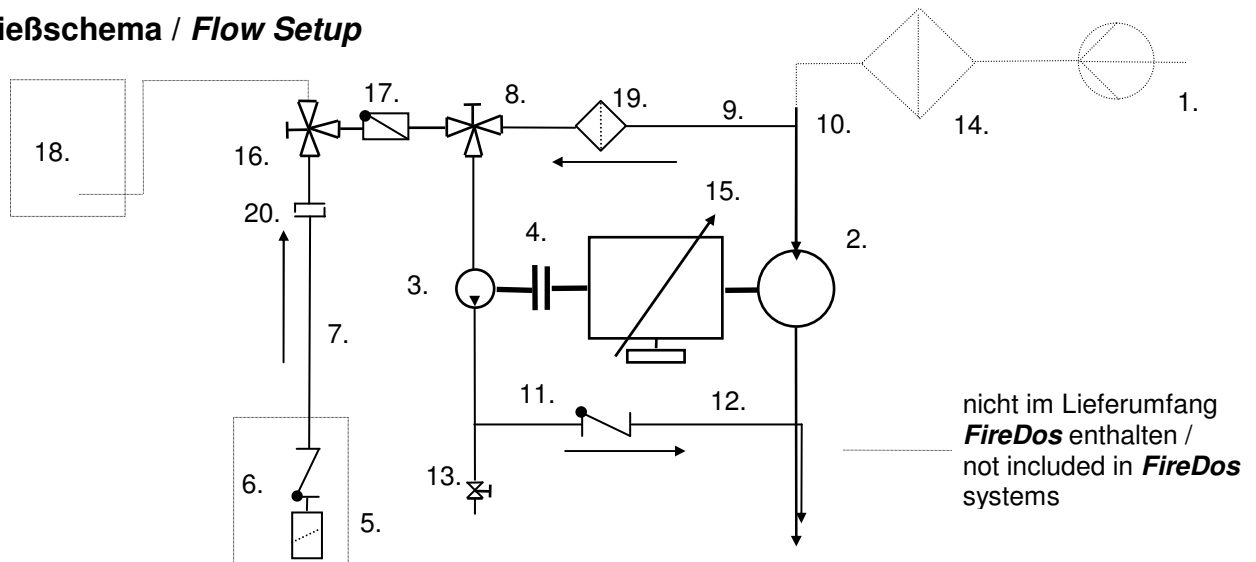
max. pressure loss at the following flows:	264 gal/min	8.8 psi
	528 gal/min	17.6 psi
	660 gal/min	26.5 psi



Der Absolutwert des Druckverlusts ist von den folgenden Betriebsparametern abhängig: Durchfluß im Hauptstrom, Systemdruck, Zumischrate, Viskosität des Schaummittelkonzentrats.

The absolute pressure loss figure depends on following operational parameters: flow rate in the main flow line, system pressure, admixture rate, the viscosity of the foam liquid.

4. Fließschema / Flow Setup

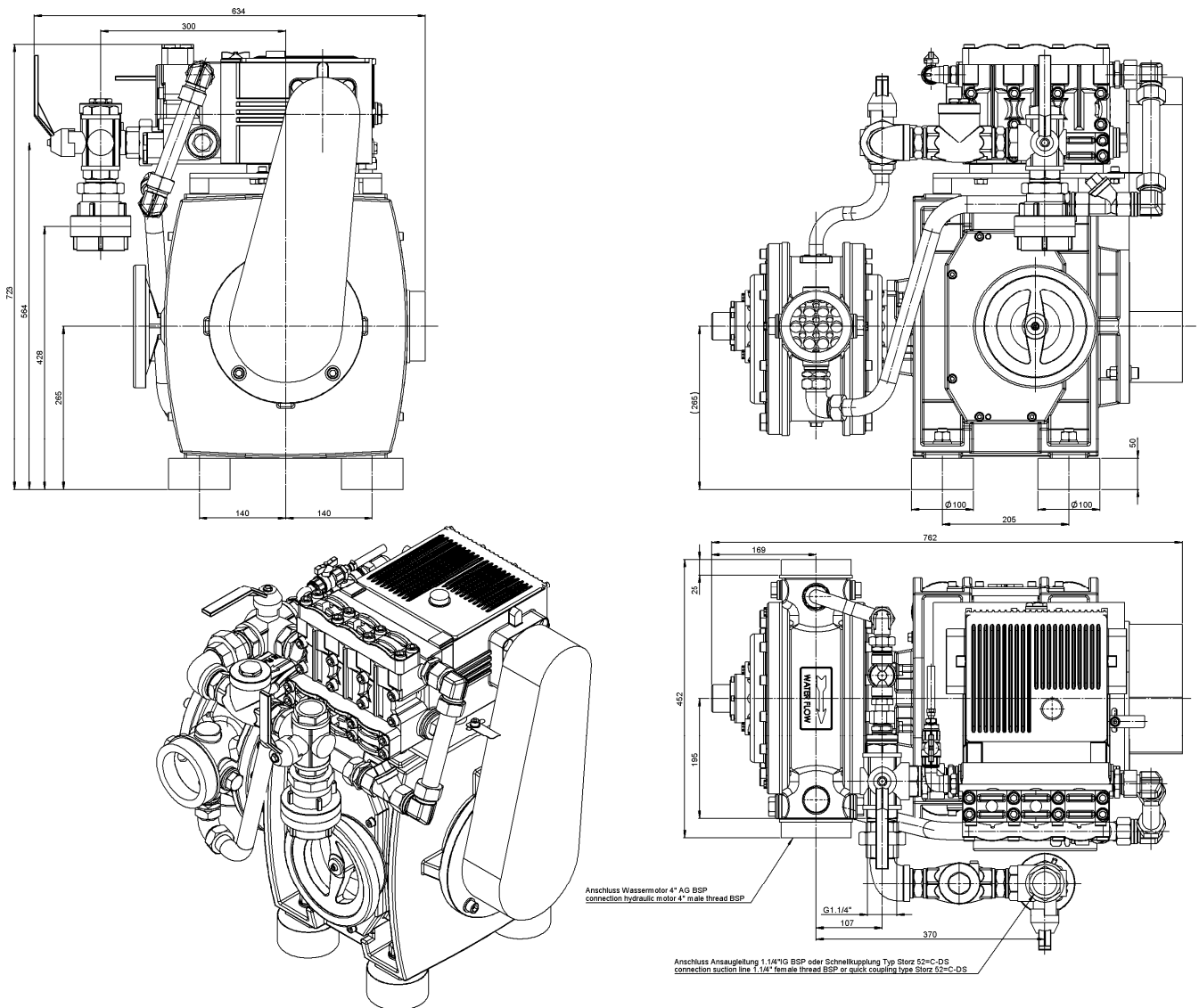


- 1. Wasserversorgung
- 2. Wassermotor
- 3. Zumischpumpe
- 4. Kupplung
- 5. Externer Löschmitteladditivvorrat
- 6. Fußventil mit Fußfilter
- 7. Ansaugleitung
- 8. 3-Wege Kugelhahn „Ansaugen / Spülen“
- 9. Spüleleitung
- 10. Hauptwasserleitung
- 11. Rückschlagventil Zumischleitung
- 12. Zumischleitung
- 13. Entlüftungsventil
- 14. Filter der Hauptleitung
- 15. Filter der Spüleleitung
- 16. 3-Wege Kugelhahn „extern- / intern Ansaugen“
- 17. Rückschlagklappe
- 18. Interner Löschmitteladditivvorrat (Fahrzeugtank)
- 19. Filter der Spüleleitung
- 20. Schnellkupplung der Ansaugleitung

- 1. main water supply
- 2. hydraulic motor
- 3. admixture pump
- 4. coupling
- 5. external extinguishing agent supply
- 6. foot valve with foot filter
- 7. suction line
- 8. 3-way-ball-valve „priming / flushing“
- 9. flushing line
- 10. main water line
- 11. check valve of admixture line
- 12. admixture line
- 13. air bleed valve
- 14. filter of the main water line
- 15. filter of the flushing line
- 16. 3-way-ball-valve „external- / internal priming“
- 17. non-return flap
- 18. internal extinguishing agent supply (truck tank)
- 19. strainer of the flushing line
- 20. quick couplings of the suction line

nicht im Lieferumfang
FireDos enthalten /
not included in **FireDos**
systems

5. Abbildung / Illustration



6. Hersteller / Manufacturer

FireDos GmbH
 Auf der Kaulbahn 6
 61200 Wölfersheim
 Tel.: +49 (0) 6036/9796-0
 Fax: +49 (0) 6036/9796-30
 email: info@firedos.de
<http://www.firedos.de>