

## Datenblatt / data sheet

### FireDos FD2500/0,3-3-APP-F

mit Wartungskurbel, Durchströmungsrichtung non rechts nach links /  
with service crank, flow direction from right to left

## 1. Technische Daten / Technical Data

Artikelnummer	FD2500-15F1-01-250	part-number	FD2500-15F1-01-250
Zulassungen		approvals	
Max. Durchfluss	2500 l/min	max. flow rate	660 gal/min
Min. Durchfluss*	250 l/min	min. flow rate*	66 gal/min
Min. Betriebstemperatur	5°C	min. operation temperature	41°F
Max. Betriebstemperatur	50°C	max. operation temperature	122°F
Max. Betriebsdruck	16 bar	max. operation pressure	235 psi
Nominelle Zumischrate	0,3 - 3 %	nominal admixture rate	0.3 - 3 %
	stufenlos einstellbar		stepless adjustable
Max. Ansaughöhe**	0 - 1,3 m	max. suction height**	0 - 51.2 in
Gewicht***	209 kg	weight***	460.75 lb
Nennweite	DN100	nominal bore	DN100
Anschluss Wassermotor	4" AG BSP 3" IG BSP	connection water motor	4" male thread BSP 3" female thread BSP
Anschlussoption Wassermotor		optional connect. water motor	
-Gewindeflansch DIN2566	DN100, PN16	- threaded flanges	ANSI 4" 150lbs/in <sup>2</sup>
-Schnellkupplungen DIN14308	Storz 110=A-DS	- quick couplings	Storz 110=A-DS
Anschluss Zumischpumpe	1¼" IG BSP Schlauch 38mm	connection admixture pump	1¼" fem. thread BSP hose 1½"
Einbaulänge in der Rohrleitung		installation length inside the piping	
-mit Gewinde	452 mm	- with threads	17.80 in
-mit Gewindeflansch	470 mm	- with threaded flanges	18.50 in
Abmessungen ca.		dimensions app.	
-Länge über alles L:	1276 mm	- overall length L:	50.24 in
-Mitte Wasserleitung - Ende Wassermotor I:	169 mm	- centre main water line - edge of water motor I:	6.65 in
-Höhe über alles H:	503 mm	- overall height H:	19.80 in
-Mitte Wasserleitung - Unterkante <b>FireDos</b> h:	288 mm	- centre main water line - lowest point of <b>FireDos</b> h:	11.34 in
-Breite über alles W:	530 mm	- overall width W:	20.86 in

\* Eine Zumischung erfolgt bereits bei kleineren Löschwasservolumenströmen. Am angegebenen Wert wird die Sollzumischung erstmalig erreicht. / Remark: A proportioning already takes place at lower volumetric flow rate of extinguishing water. The specified proportioning rate is reached for the first time.

\*\* Die max. Ansaughöhe ist von Löschwasservolumenstrom (Drehzahl) und Viskosität des Löschmitteladditivs abhängig. Nähere Erläuterungen siehe Betriebsanleitung. / The max. suction head is influenced by volumetric flow rate of extinguishing water (no. of rotations) and viscosity of the extinguishing agent. Further information you can get from the instruction manual.

\*\*\* Bei dem angegebenen Gewicht wurde kein Zubehör berücksichtigt. / The specified weight does not include any accessories / additional equipment.

## 2. Werkstoffe / Materials

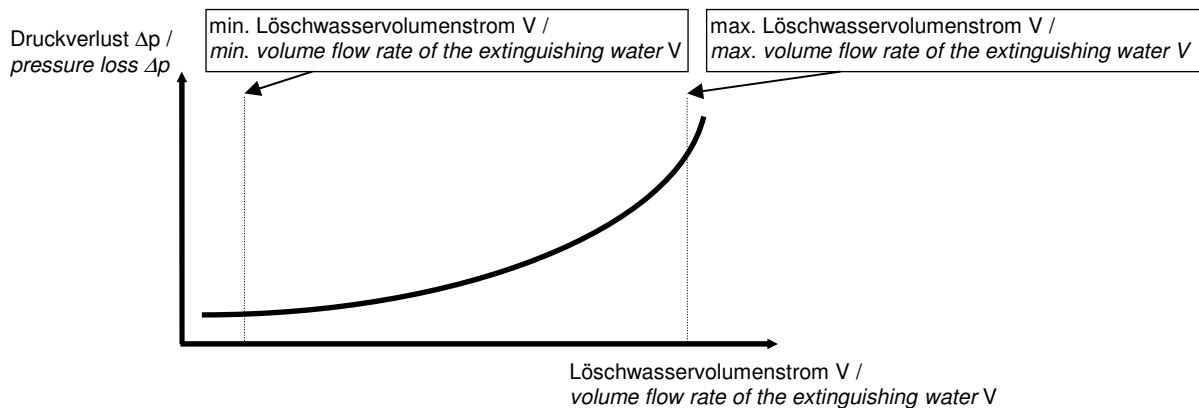
Wassermotor:	Aluminiumguss G-AlSi7Mg, 1.4305, 1.4571, POM, PVDF, AlMgSi1, NBR	water motor:	cast aluminium G-AlSi7Mg, SS303, SS316Ti, POM, PVDF, AlMgSi1, NBR
Zumischpumpe:	FPM, Messing, PTFE, 1.4571, Keramik, Stahl	admixture pump:	FKM, brass, PTFE, SS316Ti, ceramic, steel
Rohrleitung:	1.4571, 1.4408, Ms, FPM	piping:	SS316Ti, CF-8M, brass, FKM
Kupplung:	Aluminium, PUR	clutch:	aluminium, PUR

Technische Änderungen vorbehalten / We reserve the right to make technical modifications without prior notice

erstellt / geändert:	am:	Version-Nr.:	genehmigt:	am:
D. Roos	17.03.2014	03	D. Roos	17.03.2014

### 3. Verlauf des Druckverlusts / Pressure Loss Curve

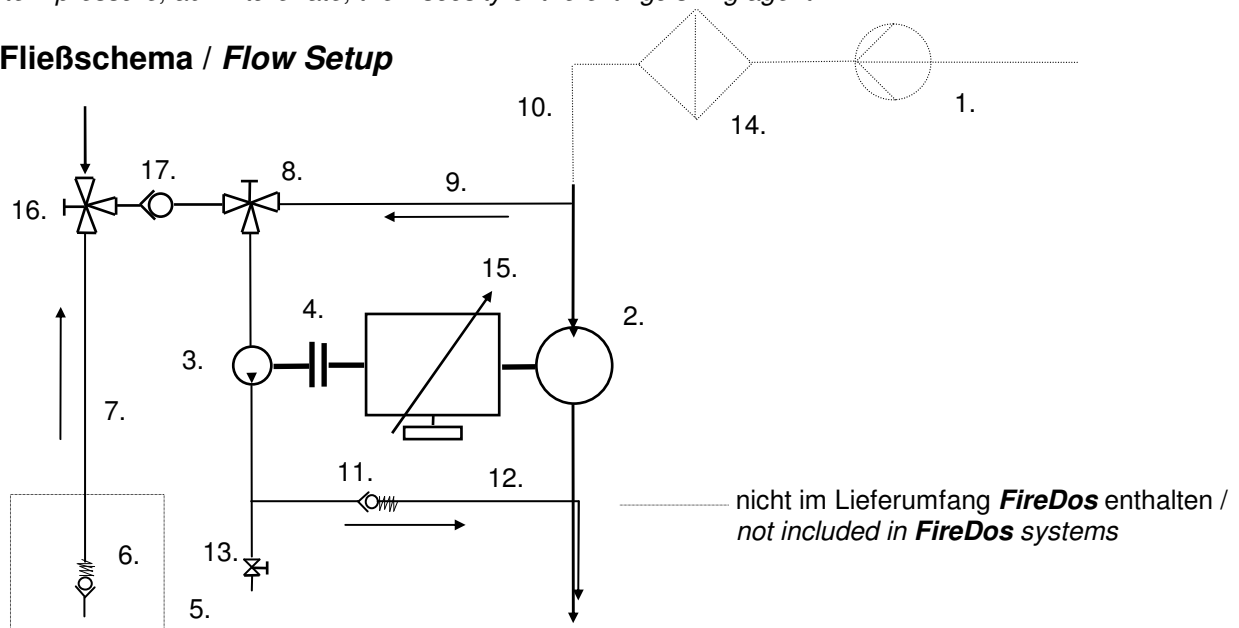
Max. Druckverlust bei angegebenem Durch- fluss:	1000 l/min	0,6 bar	max. pressure loss at the following flows:	264 gal/min	8.8 psi
	2000 l/min	1,2 bar		528 gal/min	17.6 psi
	2500 l/min	1,8 bar		660 gal/min	26.5 psi



Der Absolutwert des Druckverlusts ist von den folgenden Betriebsparametern abhängig: Durchfluss im Hauptstrom, Systemdruck, Zumischrate, Viskosität des Löschmitteleadditivs.

The absolute pressure loss figure depends on following operational parameters: flow rate in the main flow line, system pressure, admixture rate, the viscosity of the extinguishing agent.

### 4. Fließschema / Flow Setup

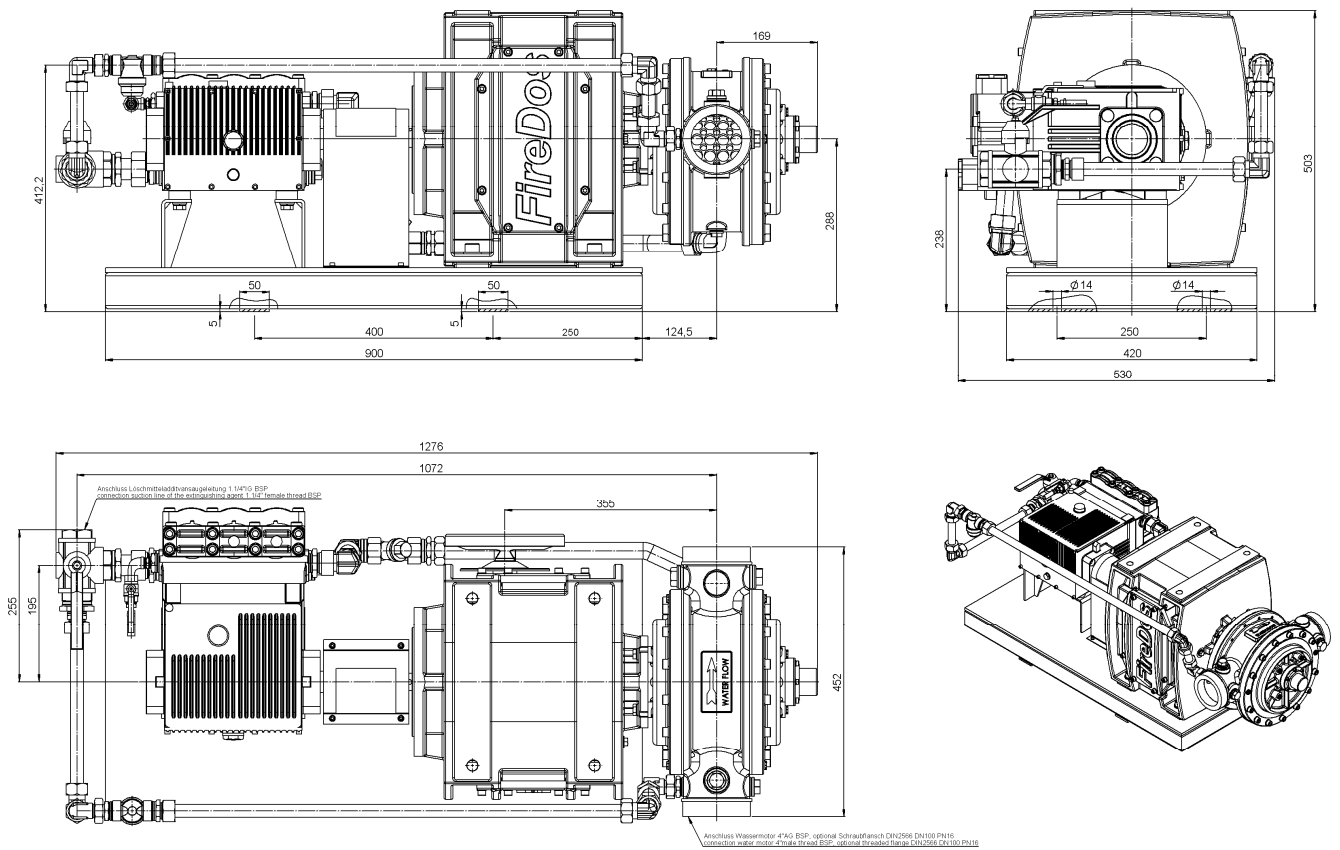


- 1. Wasserversorgung
- 2. Wassermotor
- 3. Zumischpumpe
- 4. Kupplung
- 5. Löschmitteladditivvorrat
- 6. Fußventil mit Fußfilter
- 7. Ansaugleitung
- 8. 3-Wege Kugelhahn „Spülen / Ansaugen“
- 9. Spülleitung
- 10. Hauptwasserleitung
- 11. Rückschlagventil Zumischleitung
- 12. Druck- / Zumischleitung
- 13. Entlüftungsventil
- 14. Filter der Hauptleitung
- 15. Stufenloses Regelgetriebe
- 16. 3-Wege Kugelhahn „Rückführen / Zumischen“
- 17. Rückschlagklappe

- 1. main water supply
- 2. water motor
- 3. admixture pump
- 4. clutch
- 5. extinguishing agent supply
- 6. foot valve with foot filter
- 7. suction line for foam concentrate
- 8. 3-way ball-valve „flushing / priming“
- 9. flushing line
- 10. main water line
- 11. non-return valve of admixture line
- 12. pressure- / admixture line
- 13. air bleed valve
- 14. filter main water line
- 15. stepless adjustable control gear
- 16. 3-way ball-valve „returning / admixing“
- 17. non-return flap

----- nicht im Lieferumfang **FireDos** enthalten /  
not included in **FireDos** systems

**5. Abbildung / Illustration**



**6. Hersteller / Manufacturer**

**FireDos GmbH**  
 Auf der Kaulbahn 6  
 61200 Wölfersheim  
 Tel.: +49 (0) 6036/9796-0  
 Fax: +49 (0) 6036/9796-30  
 email: [info@firedos.de](mailto:info@firedos.de)  
<http://www.firedos.de>