

Datenblatt / data sheet

FireDos FD2500/0,3-3-APP-F kompakt mit vertikalem Durchfluß von unten nach oben / with vertical flow from the bottom to the top

1. Technische Daten / Technical Data

Artikelnummer	FD2500-15F1-02-034	part-number	FD2500-15F1-02-034
Max. Durchfluß	2500 l/min	max. flow rate	660 gal/min
Min. Durchfluß*	250 l/min	min. flow rate*	66 gal/min
Min. Betriebstemperatur	5°C	min. operation temperature	41°F
Max. Betriebstemperatur	50°C	max. operation temperature	122°F
Max. Betriebsdruck	16 bar	max. operation pressure	235 psi
Nominelle Zumischrate	0,3 - 3 % stufenlos einstellbar	nominal admixture rate	0,3 – 3 % steps adjustable
Max. Ansaughöhe**	0 - 1,3 m	max. suction height**	0 - 51,2 in
Gewicht	174 kg	weight	384 lb
Nennweite	DN100	nominal bore	DN100
Anschluß Wassermotor	4" AG BSP 3" IG BSP	connection hydraulic motor	4" male thread BSP 3" female thread BSP
Anschlußoption Wassermotor		optional connect. hydr. motor	
-Gewindeflansch DIN2566	DN100, PN16	-threaded flanges DIN2566	DN100, PN16
-Schnellkupplungen DIN14308	Storz 110=A-DS	-quick couplings DIN14308	Storz 110=A-DS
Anschluß Schaumpumpe	1½" IG BSP	connection foam pump	1½" fem. thread BSP
Einbaulänge in der Rohrleitung		installation length inside the piping	
-mit Gewinde	452 mm	-with threads	17.80 in
-mit Gewindeflansch	478 mm	-with threaded flanges	18.82 in
Abmessungen ca.		dimensions app.	
- Länge über alles L:	744 mm	- overall length L:	29.29 in
- Mitte Wasserleitung - Ende hydraulischer Motor l:	151 mm	- centre main water line - edge of hydraulic motor l:	5.94 in
- Höhe über alles H:	721 mm	- overall height H:	28.39 in
- Mitte Wasserleitung - Unterkante FireDos h:	265 mm	- centre main water line - lowest point of FireDos h:	10.43 in
- Breite über alles W:	504 mm	- overall width W:	19.84 in

* Eine Zumischung erfolgt bereits bei kleineren Volumenströmen. Am angegebenen Wert wird die Sollzumischung erstmalig erreicht. / Remark: An admixture already takes place at lower flows. The specified admixture rate is reached for the first time.

** Die max. Ansaughöhe ist von Volumenstrom (Drehzahl) und Viskosität des Schaummittelkonzentrats abhängig. Nähere Erläuterungen siehe Betriebsanleitung. The max. suction height is influenced by water flow (no. of rotations) and viscosity of the foam concentrate.

2. Werkstoffe / Materials

Wassermotor:	Aluminiumguß G-AlSi7Mg, Edelstahl 1.4305, 1.4571, POM, PVDF, AlMgSi1, NBR	hydraulic motor:	cast aluminium, stainless steel 303, 316ti, POM, PVDF, aluminium, NBR
Schaumpumpe:	FPM, Messing, PTFE, 1.4571, Keramik, Stahl	foam pump:	FKM, brass, PTFE, SS316ti, ceramic, steel
Rohrleitung:	1.4571, Ms, FPM	pipng:	SS316, brass, FKM
Zahnriemen:	Aluminium, PKR	toothed belt drive:	aluminium, PKR

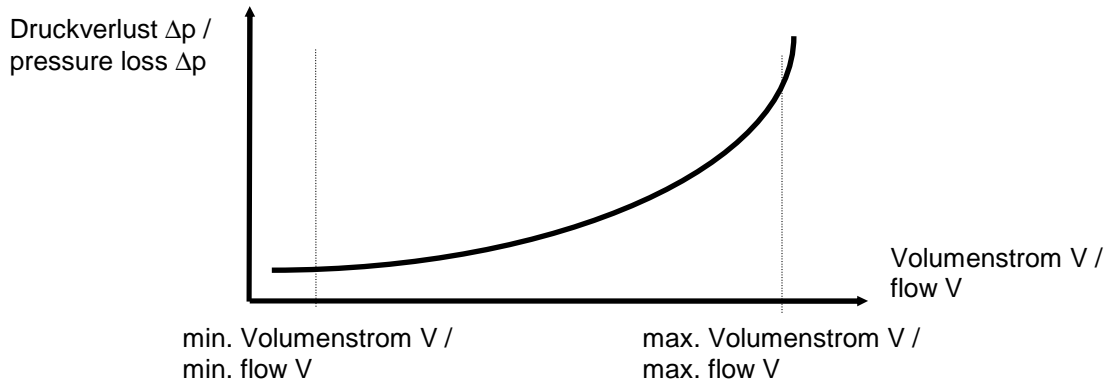
Technische Änderungen vorbehalten / We reserve the to make technical modifications without prior notice

erstellt / geändert:	am:	Version-Nr.:	genehmigt:	am:
A. Wassilew	22.02.2013	02	M. Zielinski	22.02.2013

3. Verlauf des Druckverlusts / Pressure Loss Curve

Max. Druckverlust bei angegebenem Durchfluß:	1000 l/min	0,6 bar
	2000 l/min	1,3 bar
	2500 l/min	2,0 bar

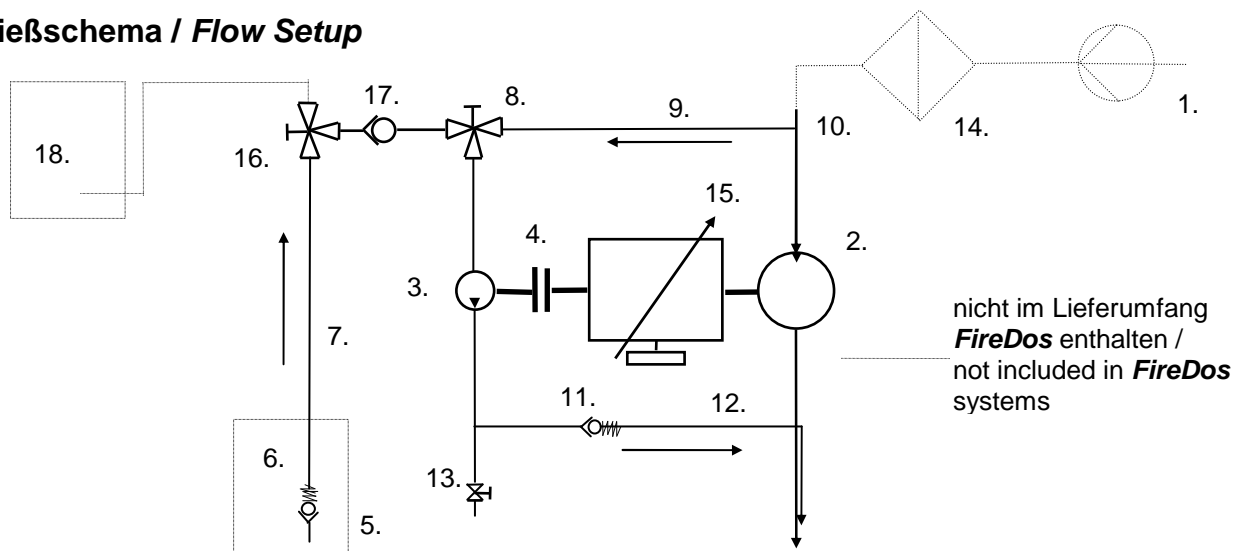
max. pressure loss at the following flows:	264 gal/min	8,8 psi
	528 gal/min	19,1 psi
	660 gal/min	29,4 psi



Der Absolutwert des Druckverlusts ist von den folgenden Betriebsparametern abhängig: Durchfluß im Hauptstrom, Systemdruck, Zumischrate, Viskosität des Schaummittelkonzentrats.

The absolute pressure loss figure depends on following operational parameters: flow rate in the main flow line, system pressure, admixture rate, the viscosity of the foam liquid.

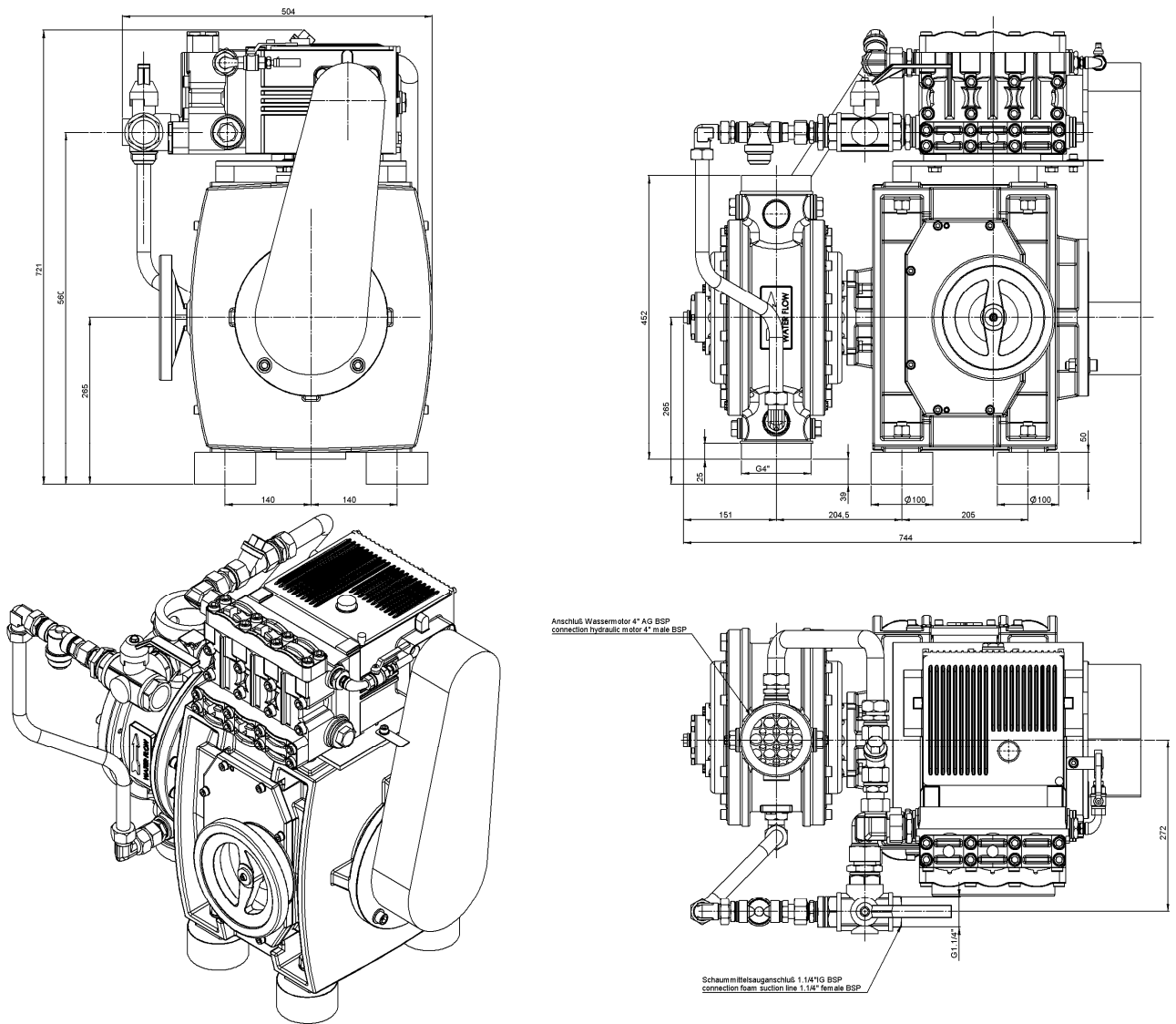
4. Fließschema / Flow Setup



1. Wasserversorgung
2. Wassermotor
3. Schaummittelkonzentratpumpe
4. Kupplung
5. Schaummittelvorrat extern
6. Fußventil mit Fußfilter
7. Schaummittelkonzentratansaugleitung.
8. 3-Wege Kugelhahn „Ansaugen / Spülen“
9. Spüleleitung
10. Hauptwasserleitung
11. Rückschlagventil Zumischleitung
12. Druck- / Zumischleitung
13. Entlüftungsventil
14. Filter der Hauptleitung
15. Stufenloses Regelgetriebe
16. 3-Wege Kugelhahn „intern/extern Ansaugen“
17. Rückschlagklappe
18. Fahrzeugschaumtank

1. main water supply
2. hydraulic motor
3. pump for foam concentrate
4. clutch
5. external foam store
6. foot valve with foot filter
7. suction line for foam concentrate
8. 3-way-ball-valve „suction / flushing“
9. flushing line
10. main water line
11. check valve of admixture line
12. pressure- / admixture line
13. air bleeding valve
14. filter main water line
15. stepless adjustable control-gear-box
16. 3-way-ball-valve „internal/external suction“
17. check valve
18. foam storage of the truck

5. Abbildung / Illustration



6. Hersteller / Manufacturer

FireDos GmbH
 Auf der Kaulbahn 6
 61200 Wölfersheim / Industriegebiet Berstadt
 Tel.: +49 (0) 6036/9796-0
 Fax: +49 (0) 6036/9796-30
 email: info@firedos.de
<http://www.firedos.de>